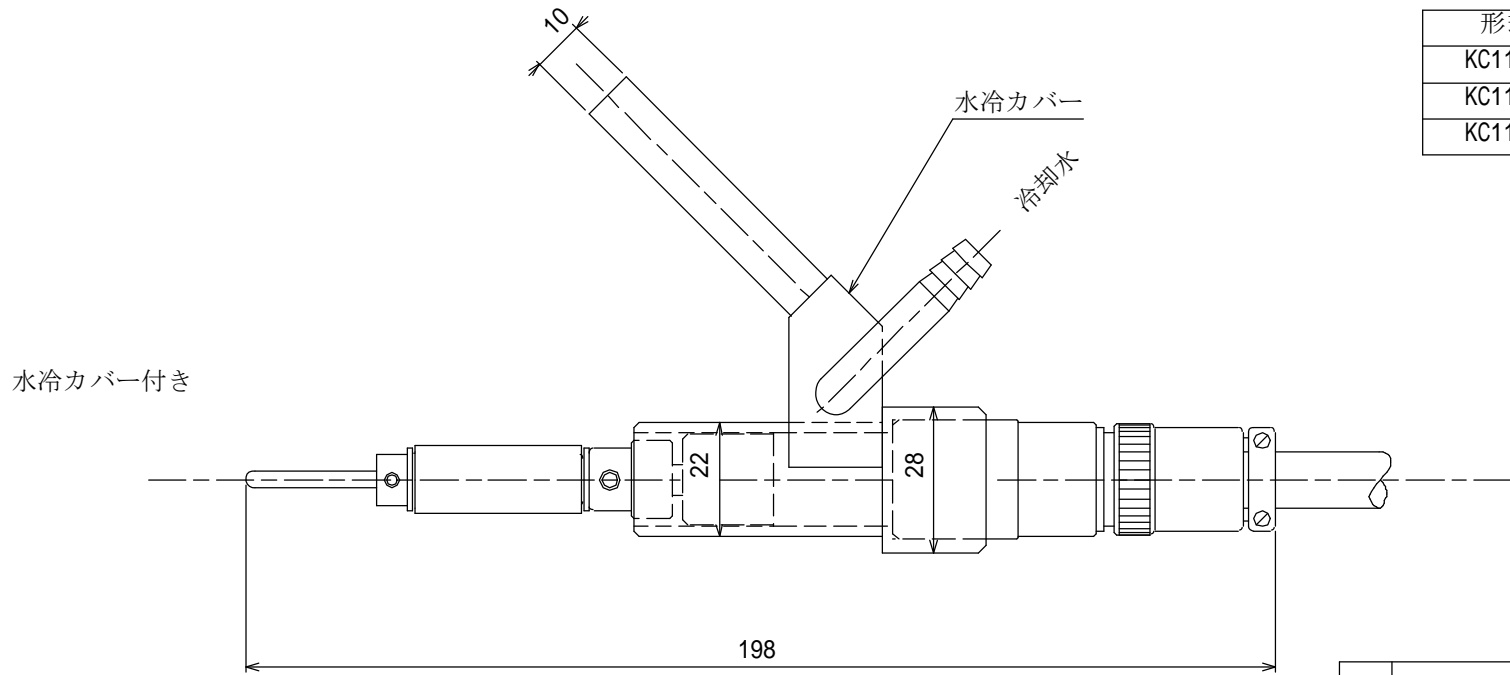


形式	倣い精度
KC11-05	±0.5
KC11-03	±0.3
KC11-01	±0.1



番号	名称	規格・材質	数	備考
製番 KC11-**	名称 KC11型検知器			
日付 2009.11.18	図名 外観図 ( )			
図番	KILONY キロニー産業株式会社			