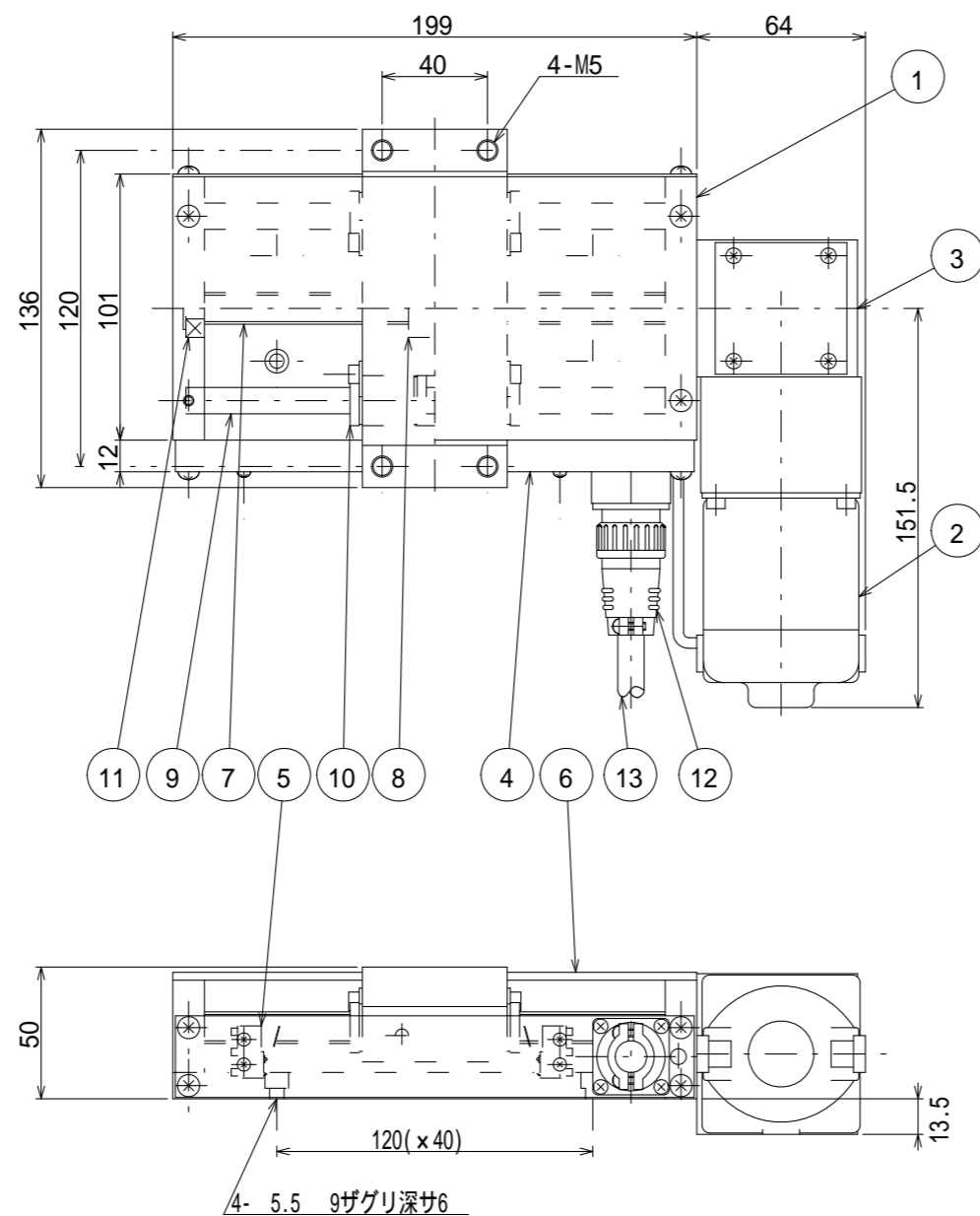


¥Products¥



仕様	
電動スライド	SK3-100LD
搭載荷重	10.0kg
モーメント荷重	200kg・cm
最大ストローク	100mm
最高速度	200mm/min
モーター電圧	DC100V・13W
重量	3.4kg

13	ケーブル	2C-075	1	
12	メタルコネクタ	NJC202	1	七星
11	ベアリング	608ZZ	2	
10	ボールプッシュ	LM10UU	4	THK
9	シャフト	SUJ2	2	
8	ナット	BS	1	
7	ネジシャフト	CS12	1	THK
6	トップカバー	A5052	1	
5	リミットスイッチ	S5GL	2	OMRON
4	リミットケース	SPC	1	
3	ギヤケース		1	
2	ギヤードモーター	DME60	1	日本サーボ
1	本体		1	

番号	名称	規格・材質	数	備考
製番SK3	名称	SK3-100LD型スライド		
日付95.09.07	図名	外形図()		
図番	K1LONY	キロニー産業株式会社		