

2011

# キロニー製品案内



特殊専用機  
自動化溶接  
システム



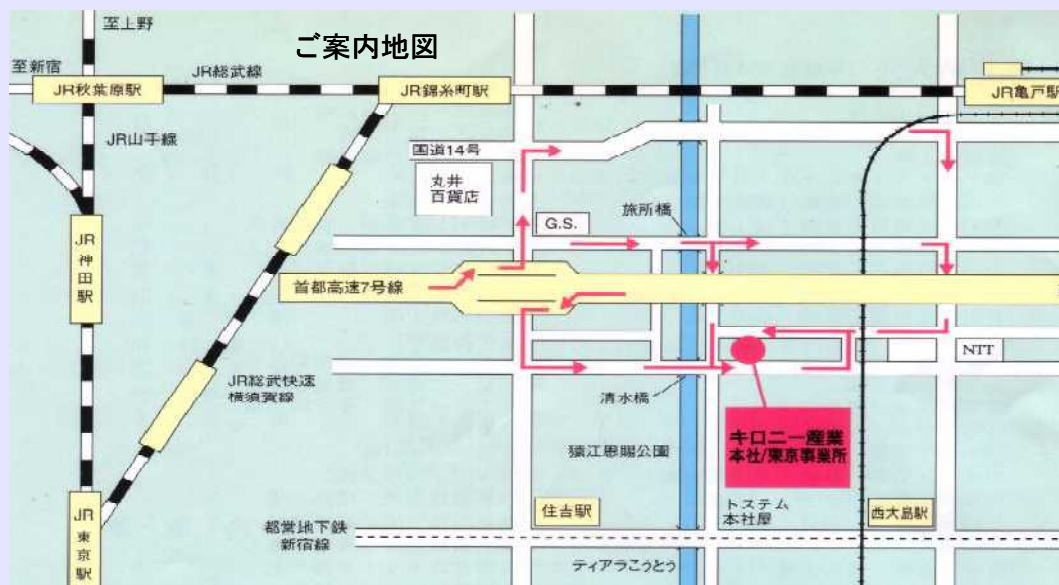
自動化機器  
&ユニット  
ツール類

## 会 社 概 要

社名	キロニー産業株式会社 KILONY INDUSTRY CO., LTD.
本社所在地	〒136-0072 東京都江東区大島2丁目9番6号 TEL 03-3638-2461 FAX 03-3638-2462
創業年月日	昭和43年(1968年)6月20日
創立年月日	昭和56年(1981年)4月21日
資本金	10,000,000円
代表者	代表取締役 鈴木康幸
従業員数	10名
取引銀行	みずほ銀行 亀戸支店 : 三井住友銀行 亀戸支店
決算期	4月20日
事業所	東京事業所 〒136-0072 東京都江東区大島2丁目9番6号
所属団体	東京商工会議所 社団法人 溶接学会
認定等	株式会社東芝 電力システム社 品質認定VARK0972022 など

## 事 業 内 容

キロニースライド・マニプレータ・アジャスター (各種ブーム、スライドユニット)  
 キロニーガイド/オートガイド/イメージガイド (溶接線自動追跡倣い装置)  
 キロニーアークセンサ (AVC、ACC装置)  
 キロニーキャリッジ (溶接走行台車)・キロニーオシレーター(自動ウィビング装置)  
 キロニーカスタンネット (イントラネット/インターネット対応DBシステム)  
 ウエルドランナー/スプリンター (直線全自動溶接装置)  
 タングステン電極自動研磨機「けんたろう」  
 溶接産業用専用機・省力化/無人化装置・関連ソフトウェア  
 溶接ロボット治具装置・原子力関連産業機器・自動超音波探傷機  
 一般産業用専用機・省力化/無人化装置・関連ソフトウェア  
 上記製品の開発・製造・販売



(徒歩の場合)	JR総武線快速東京駅一(千葉方面)9分一	錦糸町駅より	徒歩 12分
	JR総武線普通	亀戸駅より	徒歩 11分
	都営地下鉄新宿線	西大島駅より	徒歩 10分
(車の場合)	首都高速7号線	住吉駅より	徒歩 11分
		錦糸町出口より	2分

## 沿革

昭和43年 6月	江東溶接研究所創立
昭和44年 6月	溶接倣い装置を開発
昭和51年 8月	キロニー株式会社に称号変更
昭和55年 2月	溶接倣い装置「キロニーガイド」を開発(社)発明協会、東京支部長賞受賞
昭和56年 4月	キロニー溶接産業株式会社設立 キロニー株式会社よりエンジニアリング部門を継承
昭和60年 4月	キロニー産業株式会社に称号変更、業務拡大のため、現所在地に移転
平成 2年 2日	(財)日本発明振興協会・日刊工業新聞社、発明功労賞(自動倣い検知器)受賞
平成 2年 3月	千葉県山武郡に「千葉事業所」を開設
平成 2年 5月	(社)日本溶接協会、注目発明賞(自動倣い検知器)受賞
平成 3年 4月	科学技術庁、科学技術庁長官賞(溶接自動倣い装置の開発)受賞
平成 4年 4月	黄綬褒章(溶接自動倣い装置の改案改良)受章
平成 7年 11月	(社)江東区社会福祉協議会より表彰
平成 8年 1月	インターネットホームページ開設
平成 13年 4月	Welding on Demand(顧客要望対応型溶接試験場)開設
平成 18年 3月	千葉事業所を閉鎖、東京事業所へ統合

## 納入実績リスト (敬称略順不同)

(株) IHI 検査計測	(株) 大晃機械製作所	横浜ゴム(株)	千代田機工(株)
(株) IHIプランテック	(株) 長府製作所	沖繩オートメーション(株)	川岸工業(株)
(株) TOKAI	(株) 都賀製作所	関西パナニク産業機器(株)	川崎重工業(株)
(株) アイ・エイチ・アイ・マリンユニテッド	(株) 島倉鉄工所	関東精密鋸断(株)	川重冷熱工業(株)
(株) アイ・エイチ・アイ・エスエテック	(株) 東京ハードフェイシング	丸山工機(株)	川鉄マシナリー(株)
(株) アイ・エイチ・アイ・トレーディング	(株) 東京鉄骨橋梁製作所	岩瀬産業(株)	川鉄橋梁鉄構(株)
(株) アカシン	(株) 東芝	吉本ポール(株)	川鉄鋼管(株)
(株) アロイ	(株) 日進ドラム工業所	久保工業(株)	創機工業(株)
(株) エモト	(株) 日本アルミ	協和工機(株)	多摩工業(株)
(株) カルテック	(株) 日本環境調査研究所	極東開発工業(株)	太平電業(株)
(株) カワサキ	(株) 日本製鋼所	近畿車輛(株)	大江工業(株)
(株) カワモト	(株) 日立エンジニアリングサービス	駒井鉄工(株)	大阪ラセン管工業(株)
(株) クボタ	(株) 日立製作所	栗本橋梁エンジニアリング(株)	大富士電機(株)
(株) コガネイ	(株) 白川工業	月島機械(株)	中部電力(株)
(株) サクラダ	(株) 本田技術研究所	古河アルテック(株)	長野工業(株)
(株) ジー・エス・ユアサパワーサプライ	(株) 明神	古河スカイ(株)	東急車輛製造(株)
(株) ジャパンテクノメイト	(協) 島根県鉄工会	古河産業(株)	東京エコン建鉄(株)
(株) しろみず	JFEエンジニアリング(株)	古河電気工業(株)	東京ラヂエーター製造(株)
(株) シンエイ溶工	JFEスチール(株)	幸陽船渠(株)	東京電力(株)
(株) シンワ	JFE大径鋼管(株)	広島菱重エンジニアリング(株)	東芝・GEタービンサービス(株)
(株) ゼクセル	JFE電制(株)	鋼和(株)	東芝キヤリア(株)
(株) ソーキエンジニアリング	R・B工業(株)	高砂金属工業(株)	東芝機械(株)
(株) ソーシン	ヴァルオユニオナリスミッション(株)	高田機工(株)	東芝機器(株)
(株) ダイヘン	エイフク(株)	佐世保重工業(株)	東邦シートフレーム(株)
(株) ダイヘンテクノス	カルソニックカンセイ(株)	阪和興業(株)	東邦チタニウム(株)
(株) タクマ	コータキ精機(株)	三井造船(株)	東北鉄骨橋梁(株)
(株) トータス	シンワ産業(株)	三重ホーロー(株)	東北電力(株)
(株) トーバン	セントラル自動車(株)	三星重工業(株)	独立行政法人 物質・材料研究機構
(株) ニッタイ	ダイキン工業(株)	三菱マテリアル(株)	那須ストラクチャー工業(株)
(株) フジコー	ダイヘン産業機器(株)	三菱化学エンジニアリング(株)	日下部機械(株)
(株) フルヤ金属	タイヨー電子(株)	三菱重工プラント建設(株)	日産自動車(株)
(株) ベネックス	ツルミ工業(株)	三菱重工業(株)	日鍛バルブ(株)
(株) ミラプロ	デンヨー(株)	三菱重工鉄構エンジニアリング(株)	日鉄ハード(株)
(株) ユタカ	トーカロ株式会社	三菱伸銅(株)	日本ピストンリング(株)
(株) ユニシア	トーフレ(株)	三菱電機(株)	日本フルハーフ(株)
(株) レーザックス	トーヨーカネツ(株)	三菱電機インフォメーションテクノロジー(株)	日本橋梁(株)
(株) 旭ウエルテックス	トキコ(株)	三洋電機(株)	日本軽金属(株)
(株) 伊賀設計	トピーメタリ(株)	三和シャッター工業(株)	日本源燃(株)
(株) 伊藤鉄工所	トピー工業(株)	山川エンジニアリング(株)	日本高圧瓦斯工業(株)
(株) 荏原製作所	ナストーア(株)	芝浦工業大学	日本車輛(株)
(株) 越川工業所	ニッテツコラム(株)	酒井重工業(株)	日本大学生産工学部
(株) 横河システム建築	ニホン総工(株)	秋園鋼材(株)	日本鉄建(株)
(株) 横河ブリッジ	バブコック日立(株)	住金大径鋼管(株)	日本鉄塔工業(株)
(株) 岡村製作所	バブ日立エンジニアリング(株)	住金日鉄ステンレス鋼管(株)	日本電化工機(株)
(株) 加藤製作所	バブ日立工業(株)	住軽加工(株)	日本冶金工業株式会社
(株) 関東高圧容器製作所	ビルト鋼業(株)	住友化学(株)	日立設備エンジニアリング(株)
(株) 岩下製作所	フルハーフ車体(株)	住友金属工業(株)	日立造船(株)
(株) 宮地鐵工所	プレス工業(株)	住友建機(株)	日立造船メカニカル(株)
(株) 共進サーフェイシング	ホシザキ電機(株)	住友重機械工業(株)	日立冷熱(株)
(株) 熊谷組	マツダ(株)	住友大径鋼管(株)	日鐵ドラム株式会社
(株) 栗本鐵工所	マルヤマエクスセル(株)	昭和高压工業(株)	日鐵ブリッジ(株)
(株) 桂スチール	ヤスタファインテ(株)	松下電器産業(株)	日鐵住金溶接工業(株)
(株) 高田工業所	ヤマネ鉄工建設(株)	松尾橋梁(株)	富士フィルター工業(株)
(株) 黒木工業所	ユニバーサル造船(株)	新日本製鐵(株)	富士岐産(株)
(株) 三造エムテック	ヨシモトポール(株)	新和工業(株)	富士電機モータ(株)
(株) 秋園鋼板加工所	愛晃エンジニアリング(株)	森工業(株)	福本臨海鐵工(株)
(株) 松島電機製作所	愛知車輛工業(株)	神戸ドック工業(株)	豊田鋼機(株)
(株) 新宮電機産業	愛知製鋼(株)	神鋼パンテック(株)	
(株) 神戸製鋼所	旭技研工業(株)	神鋼電機(株)	
(株) 精和工業所	安蘇重工(株)	神鋼溶接サービス(株)	
(株) 雪島鐵工所	宇部電業(株)	赤星工業(株)	
(株) 川重機器テック	宇野ブリッジ(株)	千代田プロテック(株)	
(株) 多摩工作所	宇野重工(株)	千代田化工建設(株)	

# キロニー特殊専用機・自動化溶接システム 事例紹介

## ① 倣い装置組込型専用機・溶接システム

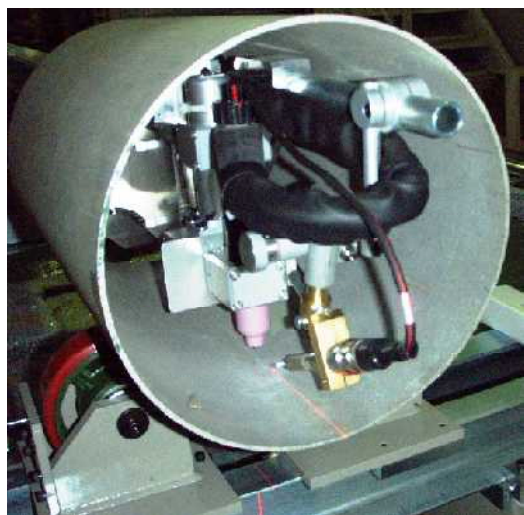
特徴は、倣い！ならいのキロニーがまとめる特殊専用機

### 多段円筒内外周倣い溶接装置

1tonターンテーブルとアルミフレーム製軽量門型架台に設置された倣い機能付加の長尺直交軸を組合せ、多段内外周を設定通りの順番に自動溶接。

垂直軸先端に倣いセンサと移動軸を搭載し、ワークの変形や位置ズレに対応する高精度自動溶接を実現。

ワークサイズは、 $\phi$  400mm ~ 1500mm、高さ1000mm。



### 倣い付小径パイプ内面溶接装置

$\phi$  300mmパイプ内面对応、平行オシレータ・倣い付きの内面自動下向き直線溶接装置。

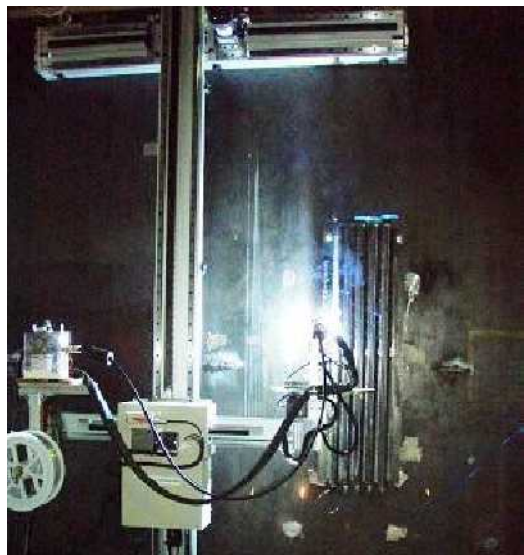
ブーム移動ストローク 3500mm、芯出しレーザマーカにてワーク芯出しを容易に行えます。



### 倣い付曲型鋼溶接自走台車

曲型鋼の縁を挟み込み直接鋼上を走行可能な特殊台車に高精度倣い装置・オシレータヘッドを搭載し、自動溶接シーケンス制御にてコントロール。

板厚 t12mm ~ 40mm、R120mm ~  $\infty$ (直線)対応。



### ボイラパネル肉盛溶接装置(倣い機能付)

ボイラパネル壁面を高速下進パルス MIG 溶接。

直交垂直軸に水平マニプレータ軸機構搭載、先端には倣い装置と高速平行オシレータ機構を搭載。

カラータッチパネル画面操作にて全条件を設定可能。

開始点・中間点・終了点のティーチングで、ティーチングブレイバック式の高精度自動溶接を実現。

**倣い装置は、登録特許製品です**

# キロニー特殊専用機・自動化溶接システム 事例紹介

## ② 特殊専用機・特殊ユニット

### ユーザーニーズに合わせた特殊専用機・ユニット



#### 大型円筒溶接システム

15tonターンテーブルと1500mmストローク直交マニプレータを  
組合せ、大型円筒ワークを自動多層溶接。

水平軸先端に平行オシレータユニットを搭載し、平行ウィング  
を各溶接条件と共にプログラムで再現。

カラータッチパネル画面設定で、多層溶接条件を設定、完  
全自動溶接を実現。



#### タンク溶接自走台車

ステンスタンク底部の円弧溶接箇所専用の可搬式小  
型自走式自動溶接台車。

センサで円弧部センターを自動検出し、自走台車を円  
弧部中心位置で停止。円弧軌跡ルール上をトーチが移  
動しての自動溶接を繰り返します。



#### タッチパネル式円筒多層溶接システム

大型カラータッチパネル画面操作で各パスの全溶接条件を設  
定し、自動溶接を行います。

パス数・開始/停止シーケンスパラメータ設定で、完全自  
動溶接を実現します。



#### 特殊2軸オシレートユニット

V型・三角・台形・右傾斜・左傾斜パターンなどをハン  
ディカラータッチパネル画面操作にて設定。

標準19インチラック組込型制御箱。

各軸の現位置信号(アナログ電圧)出力機能付。

# キロニー特殊専用機・自動化溶接システム 事例紹介

## ③ ミニロボットシステム

### ミニロボットで自由度・安全性の高いシステム構築

#### ステンレス管端溶接ミニロボットシステム



ステンレスの管に芯金を挿入し、管端をTIG溶接する溶接ロボットシステム事例です。

メインPLC制御は、管と芯金各々のパーツフィーダを制御し、管に芯金を自動挿入します。

ワークは、管に芯金が挿入された状態で、ロボット前のワーク取出部に降りてきます。

①取出部ー②トーチ部ー③トレイと3次元的に汎用ロボットがワークを掴み移動します。

カラータッチパネル画面より、溶接条件・動作条件・各種タイマ設定を行います。

#### 三菱電機 MELFA RV-2AJ 事例

ミニロボットとは、全軸80W以下モーターを使用する小型多関節ロボットの事です。法令上、安全柵設置義務が無い為、人間とロボットとの距離を近づけることが可能です。無駄にパワーを消費しないエコシステムが実現出来ます。



ワーク検出用ビームセンサにてパーツセッティング状態を確認し、次工程のトーチ部へ移動し、TIG溶接を設定データにて行います。

本事例の様なトーチ固定式のシンプルな構成の場合は、モニタカメラ取付も容易です。



カラータッチパネル画面で、各操作とともに、生産完了数など、現在の状態を確認できます。



# キロニー特殊専用機・自動化溶接システム 事例紹介

## ④ AVC 機能搭載型ミニロボット TIG 溶接システム

薄板溶接に抜群の威力!!

ミニロボットに専用 AVC 軸と小型トーチユニットを搭載



三菱電機 MELFA RV-6SDL 組込み事例

(注意)RV-6SDLは、一部80W超のモーターを使用しており、実運用時に安全柵が必要となります。



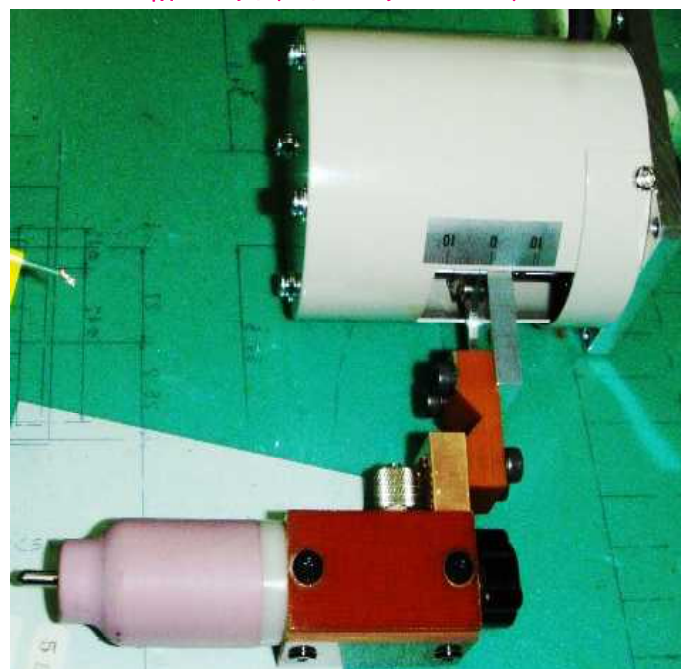
専用の軸ユニットは、ミニロボットに取付容易で干渉の少ない円柱形状です。専用トーチは、水冷・ガスレンズ仕様で、小型でも十分な実力を持ちます。

本ユニットの採用で、簡単で自由な薄板用高精度 TIG 溶接ミニロボットシステムの構築を御検討下さい。

ロボットのティーチングを正確に行なっても、薄板を溶接する場合、溶接途中の変形・歪みは避けられません。治具で拘束するにも、ワーク形状に拠っては、不可能な部位もあります。

そんな時の解決策、キロニーが構築するミニロボットシステム専用 AVC ユニットです。

AVC 軸ユニット(ストローク±10mm)



専用小型 TIG トーチ(水冷・ガスレンズ仕様・定格 250A)

# キロニー特殊専用機・自動化溶接システム 事例紹介

## ⑤ ミニロボットを応用したトータルシステム

### ミニロボットに汎用シーケンサとFAリンクI/Fを組合せ トレーサビリティ対応のネットワーク型トータルシステムを構築

近年、益々必要とされる工業製品の生産工程におけるトレーサビリティ管理。合理的に製造時の状態を追跡管理する為に、各データの自動計測・保存・データベース化が、必要不可欠です。

ミニロボットを応用した専用自動溶接機にCC\_LinkなどのFAリンクI/Fを組合せ、Kilony REC\_ANY 施工管理システムに接続します。

Kilony REC\_ANY 施工管理システムは、溶接電流電圧の計測データのみならず、ロボット&シーケンサからの対象整理番号や施工指示条件データをも記録・管理します。

セキュリティ管理されたネットワークサーバ上でデータベース化されれば、他の調達・出荷実績データ等と共に一元管理・検索・閲覧を実現し、かつ情報漏洩などのトラブルを防止可能な、トレーサビリティDBシステムが構築出来ます。

Kilony REC\_ANY 施工管理システムPC  
CC\_Link 接続I/F 付加  
100BASE-TイーサネットI/F 付加



イーサネットサーバPC

施工不良と判断された場合、施工を継続するか・即時に停止し不良品と仕分けるか・補修工程に入るかなど、トータルシステムならではの柔軟性を持たせることが出来ます。

トレーサビリティ対応のトータルシステムは、その企業・製品等の都合・仕様により要求項目等が異なり、多種多様となります。お気軽に、弊社担当にご相談下さい。

トレーサビリティとは、「履歴追跡」

製造過程の各段階で「どこから来た物」を「誰が」係り「どのように」加工・組立られたかを製造物単位で記録し、不具合発生時等にさかのぼっての追跡するとこまたはそれを可能とするシステム

6軸ミニロボット+4付加軸自動溶接システム  
ロボット/シーケンサにCC\_Link 接続I/F 付加



溶接電流検出センサ  
& 溶接電圧検出用高周波フィルタ  
(TIG/プラズマ溶接用)



# キロニー標準自動溶接装置：倣い付直線全自動溶接装置

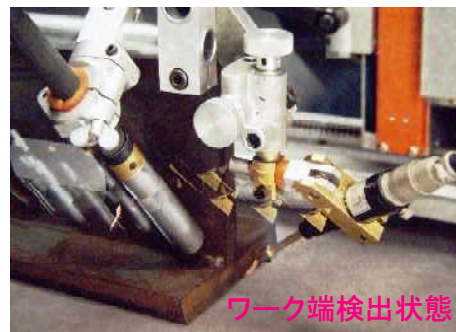
## ① キロニーウェルドランナー PAシリーズ

倣い装置は、登録特許製品です

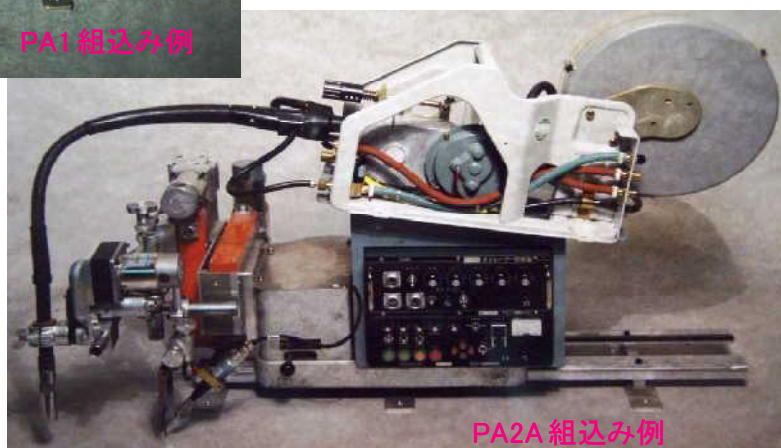
高精度倣い付き走行台車と溶接シーケンスを組合せ連動！！  
手軽に高精度な全自動直線溶接を実現！！



PA1 組込み例



ワーク端検出状態



PA2A 組込み例

### << 特徴・機能 >>

ウェルドランナーPAシリーズは、自動溶接シーケンス制御・高精度倣い装置(キロニーオートガイド)と走行台車ユニットをシステムとして一体化したものです。

お手持ちの半自動溶接電源に接続し、半自動溶接電源付属のワイヤ送給ユニット搭載するだけで、小型軽量の自走式自動溶接装置を低コストで構築することができます。

操作は簡単、スタートボタンを押すだけです。あとは、数多くの実績と高い実用性で評価いただいておりますキロニーオートガイドと自動溶接シーケンス制御が全自動溶接を実現します。

ワーク端末では、自動的に倣いをOFFして、センサ先行分溶接を設定タイマ分継続し、その後アークを自動停止・トーチを引上げて終了します。

ウェルドランナーPAシリーズは、即戦力となる、現場向きの実用機です。

### << 構成・仕様 >>

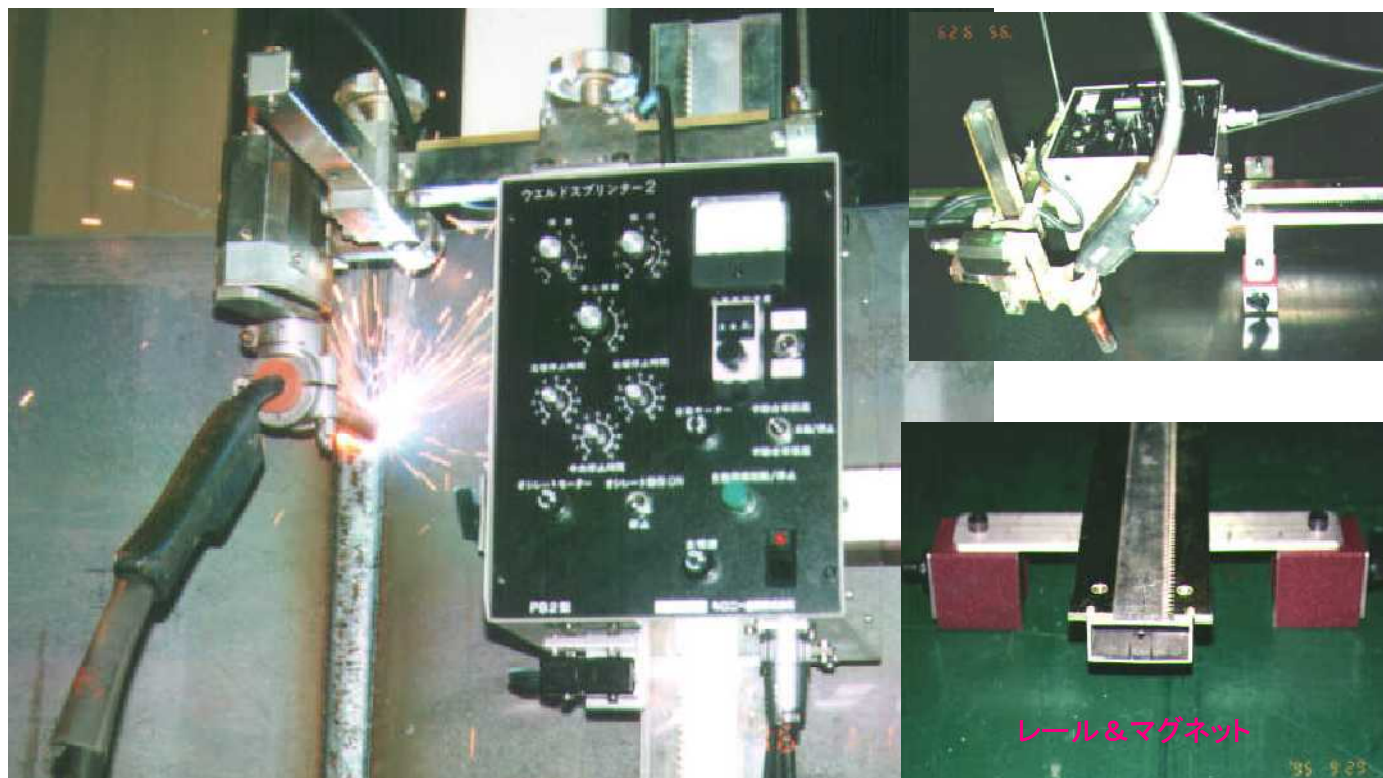
セット型式	PA1	PA2	PA2A
用途	自走式直線自動溶接	自走式直線自動溶接	自走式直線自動溶接
倣い機能	オートガイドNF3型相当 センサ :KC33-THR(L) スライド:SK3-100LD(RD)	オートガイドNF5相当 センサ :KC33-THR(L) スライド:SK5-150LD(RD)	オートガイドNF5相当 センサ :KC33-THR(L) スライド:SK5-150LD(RD)
制御箱	CD1	CD1	CD1 + CE107
キャリアッジ	DF100(100mm巾レール)	DF150(150mm巾レール)	DF150(150mm巾レール)
機能	①自動溶接シーケンス ②倣いシーケンス連動 ③ワーク端末自動検出 ④台車走行シーケンス連動	①自動溶接シーケンス ②倣いシーケンス連動 ③ワーク端末自動検出 ④台車走行シーケンス連動	①自動溶接シーケンス ②倣いシーケンス連動 ③ワーク端末自動検出 ④台車走行シーケンス連動 ⑤電子式オシレート(OF15)
オプション	2m単位延長レール(標準セットに2mレール1本付属) ケーブルベア及び自動溶接終了後高速原点復帰機能 TIG溶接仕様(ワイヤ送給装置WT1A付加)		

※ 仕様は改良のため、予告なしに変更する場合があります。

# キロニー標準自動溶接装置：可搬式直線自動溶接装置

## ② キロニーウェルドスプリンター PBシリーズ

小型軽量で簡単移動、ボタンひとつで溶接開始／停止  
 簡単・ローコスト自動直線溶接装置



壁面多層上進溶接中

### << 特徴・機能 >>

ウェルドスプリンターは、走行台車とレールとが一体化になった可搬式の直線自動溶接装置です。小型軽量のため、装置の運搬や溶接準備/段取り替えを容易に行うことができます。オシレート付きのPB21は、短尺の多層溶接に威力を発揮します。あらゆる溶接箇所に適用可能な、全姿勢(下向き・横向き・立向き・上向き)溶接が出来ます。台車に全ての制御が組み込まれており、操作パネルのボタンで簡単自動溶接を実現します。

<< 構成・仕様 >>		
セット型式	PB21	PB11
用途	自走式短尺直線自動溶接	自走式短尺直線自動溶接
走行台車部	重量 6Kg 走行速度範囲 70～500mm/min 操作パネル 起動・停止釦 速度調整VR・速度計 オシレート調整 VR	重量 6Kg 走行速度範囲 70～500mm/min 操作パネル 起動・停止釦 速度調整VR・速度計
レール	重量 12Kg(マグネット6個含め) 巾 80mm × 長 1800mm	重量 12Kg(マグネット6個含め) 巾 80mm × 長 1800mm
オシレータ	電子式首振りタイプOJ41 振回数 20～120回/min 振巾 2.5～20mm 両端・中央 0.2～2.0sec 停止	
ホルダ類	トーチホルダ HH32 アジャスタ HL22-200 上下・左右各200mm	トーチホルダ HH32 アジャスタ HL22-200 上下・左右各200mm

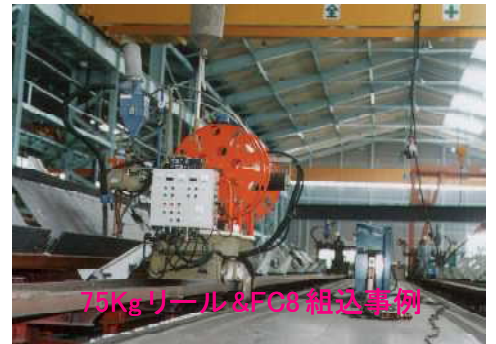
※ 仕様は改良のため、予告なしに変更する場合があります。

# キロニー標準自動溶接装置：倣い付きタンデムサブマージ直線溶接装置

## ③ キロニーHメルトランナー PCシリーズ

倣い装置は、登録特許製品です

ボタンひとつで簡単操作、ワーク端で自動停止(オートガイド)  
簡単・高能率全自動溶接装置



75Kgリール&FC8組込事例



75Kgリール&VC681組込事例

### << 特徴・機能 >>

Hメルトランナーは、タンデムサブマージアーク溶接機を直交2軸の長尺倣いマニプレーター(移動ストローク300mm)に組込み、大型自走台車に搭載したものです。  
シンプルな構造を特徴とするHメルトランナーは、現場の据付も容易で、広大なスペースを必要としません。  
高精度かつ高機能なオートガイドを採用し、溶接中無監視・無調整での自動溶接を実現します。  
オートガイド機能でワーク端を自動検出・自動停止、1人で2台操作の高能率作業が出来ます。  
レール・ワーク架台などは、汎用タンデムサブマージアーク溶接機と同じ感覚で容易に施工可能で、大幅なコストダウンがはかれます。  
Hメルトランナーは、H型鋼・ボックス柱角に高能率な全自動タンデムサブマージアーク溶接を実現する、実用機です。

### << 構成・仕様 >>

セット型式	PC1	
用途	タンデムサブマージアーク溶接	
検知器 (センサ)	KC33-THR(L)	電圧信号出力式キロニーオートガイド
	倣い精度	±0.3mm
マニプレーター	MF1212-300	ストローク上下・左右各300mm
搭載溶接機	ダイヘン タンデムサブマージアーク溶接機 SWT24型(別途見積)	
走行台車	DH800	レール巾800mm大型走行台車
	走行速度	100～3000 mm/min
オプション	①ケーブルベア ②フラックス自動散布・回収装置組込 ③75Kg巻きワイヤリール搭載	

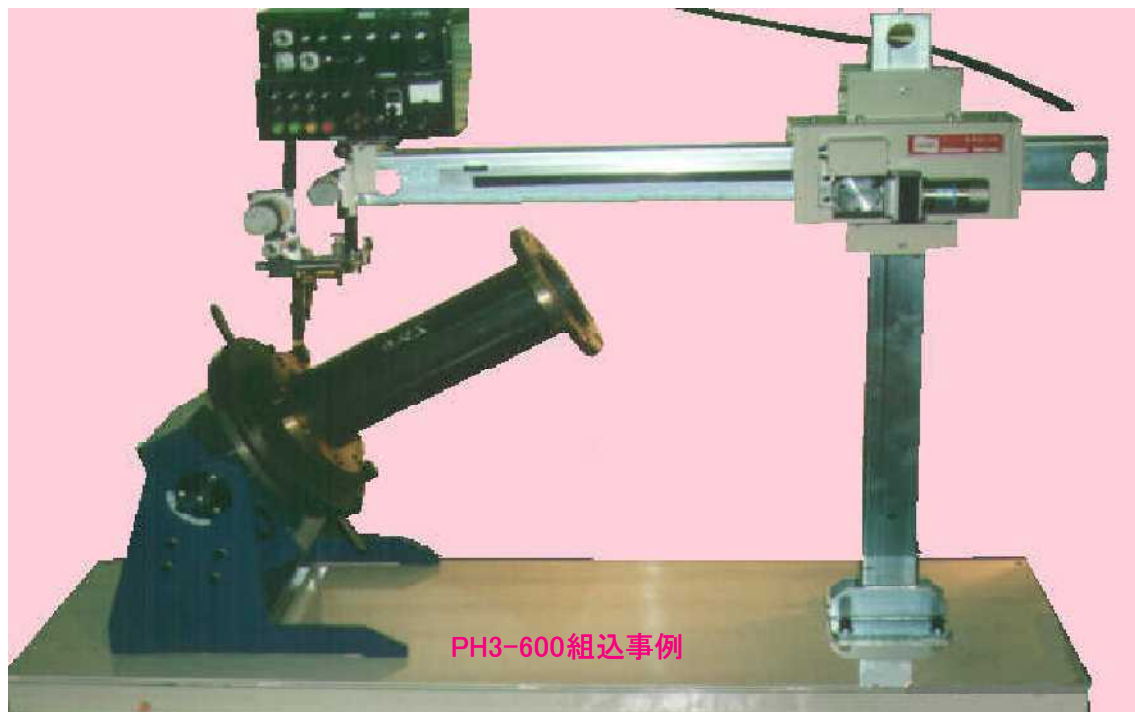
※ 仕様は改良のため、予告なしに変更する場合があります。

# キロニー標準自動溶接装置：マニプレータ長尺倣い付き

## ④ 汎用回転溶接装置 PHシリーズ

倣い装置は、登録特許製品です

小型長尺のマニプレータがそのまま倣い軸に、  
適用範囲の広い、簡単・ローコスト回転溶接装置



PH3-600組込事例

### << 特徴・機能 >>

PH3シリーズは、倣い軸にオートマニプレータMF型を使用しており、長いトーチ位置調整ストロークで、多種のワークに対応できます。

MF型オートマニプレータは、400mm/600mm/940mmのストロークから選択できます。

倣いセンサは、接点信号出力のKC11型で、さまざま溶接線形状に対応出来ます。

オシレータは、電子式首振りタイプOF15型を使用し、さまざまな溶接に対応出来ます。

専用システム制御は、自動溶接シーケンス・倣い制御・オシレート制御・ポジショナー制御を組合せ、システムとして全体を制御します。

操作は簡単、ボタンを押すだけで、アークをスタート、溶接電流検出して自動回転開始、ポジショナリミットスイッチにて一回転を検出し、自動溶接停止まで。

PH31シリーズは、別置きの大型ポジショナやターニングロールとの組み合わせを実現します。

### << 構成・仕様 >>

セット型式	PH3-400/-600/-1000	PH31-400/-600/-1000
用途	自動回転溶接	自動回転溶接
センサ	KC11-03THR(L) 倣い精度 ±0.3mm	KC11-03THR(L) 倣い精度 ±0.3mm
制御箱	CD103R 電源AC100V 50/60Hz	CD1031R 電源AC100V 50/60Hz
マニプレータ	-400 MF74-400 400mm 搭載20Kg -600 MF105-600 600mm 搭載30Kg -1000 MF1010-1000 940mm 搭載60Kg 移動速度 400mm/min	-400 MF74-400 400mm 搭載20Kg -600 MF105-600 600mm 搭載30Kg -1000 MF1010-1000 940mm 搭載60Kg 移動速度 400mm/min
オシレータ	OF15(電子式首振り型) 振数・振巾・中心・両端中央停止時間 パネルボリュームにて調整可	OF15(電子式首振り型) 振数・振巾・中心・両端中央停止時間 パネルボリュームにて調整可
ポジショナー	LD150(小池酸素工業製)	
オプション	外部操作リモコン	外部操作リモコン

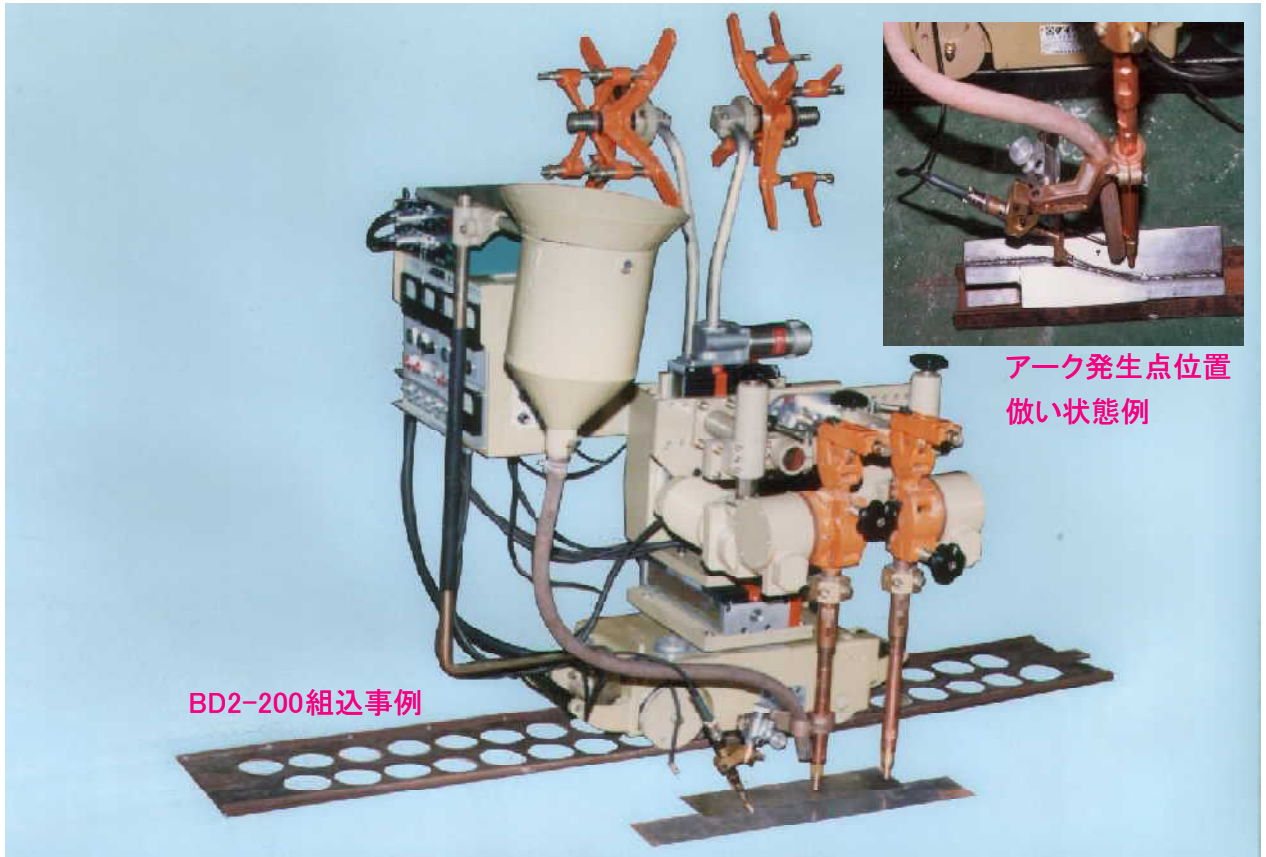
※ 仕様は改良のため、予告なしに変更する場合があります。

# キロニー標準自動溶接装置：ダイヘンオートメルト溶接機做い組込

## ⑤ 做い組込サブマージ溶接機 BD シリーズ

做い装置は、登録特許製品です

汎用溶接機に高精度做いセンサをドッキング  
小コストで、戦力の大幅アップを実現



BD2-200組込事例

アーク発生点位置  
做い状態例

### << 特徴・機能 >>

汎用のダイヘンオートメルトサブマージアーク溶接機に、専用做い装置BD型を組み込むことによって、自動的に溶接線を追跡させられます。

做い動作中は、狙い位置調整作業が不要の為、1人で複数の装置を操作出来ます。

做いセンサの先端形状を変えることで、アーク発生点位置の做い検出可能で、くの字に曲がる様な溶接線も追跡できます。

ダイヘンのサブマージアーク溶接機SW24/SWT24専用の取付ブラケット類にて、簡単に汎用溶接機が高精度做い付き自動溶接機に変わり、品質向上に威力を発揮します。

ルールやワークの位置合わせが簡単になり、作業時間の大幅短縮と高能率化を実現します。

### << 構成・仕様 >>

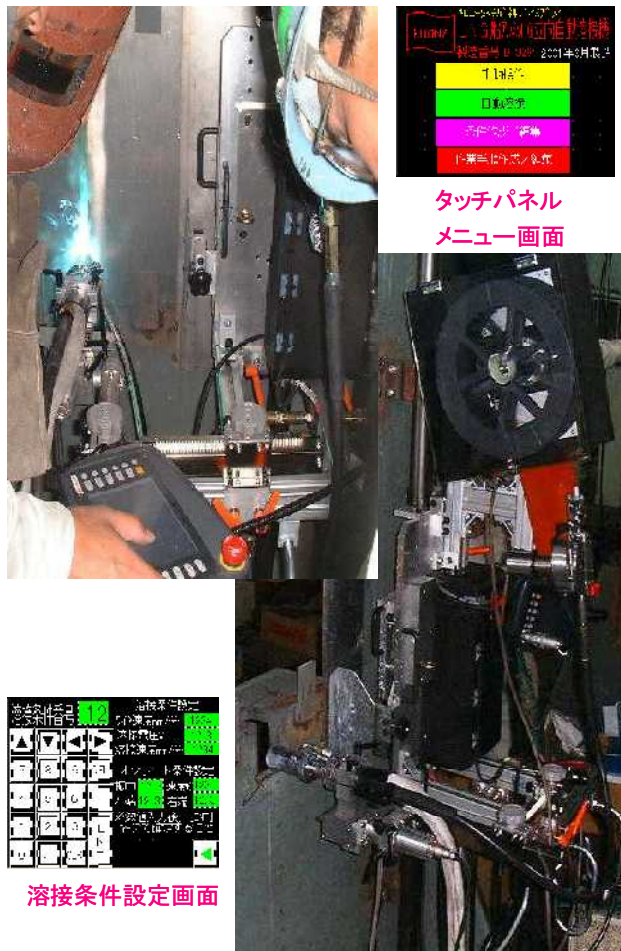
<< 構成・仕様 >>		
セット型式	BD1-150L(R)	BD2-100L(R) -200L(R)
用途	ダイヘンシングルサブマージ組込用	ダイヘンタンデムサブマージ組込用
センサ	KC11-05THR(L) 做い精度±0.5mm	KC11-05THR(L) 做い精度±0.5mm
做い制御箱	CC1507 電源AC100V 50/60Hz 3A ※AC100Vオートメルト制御に接続 パネルにて做い・引上操作 上下・左右各方向に操作	CC1507 電源AC100V 50/60Hz 3A ※AC100Vオートメルト制御に接続 パネルにて做い・引上操作 上下・左右各方向に操作
スライド	SK10-150LD(RD)×2ユニット ストローク上下・左右各150mm	-100L(R) SG20-100LD(RD)×2 ストローク上下・左右各100mm -200L(R) SG20-200LD(RD)×2 ストローク上下・左右各200mm
ブラケット類	ダイヘンオートメルトSW24専用	ダイヘンオートメルトSWT24専用

# キロニー準標準自動溶接装置：LNG タンカー適用自動溶接装置

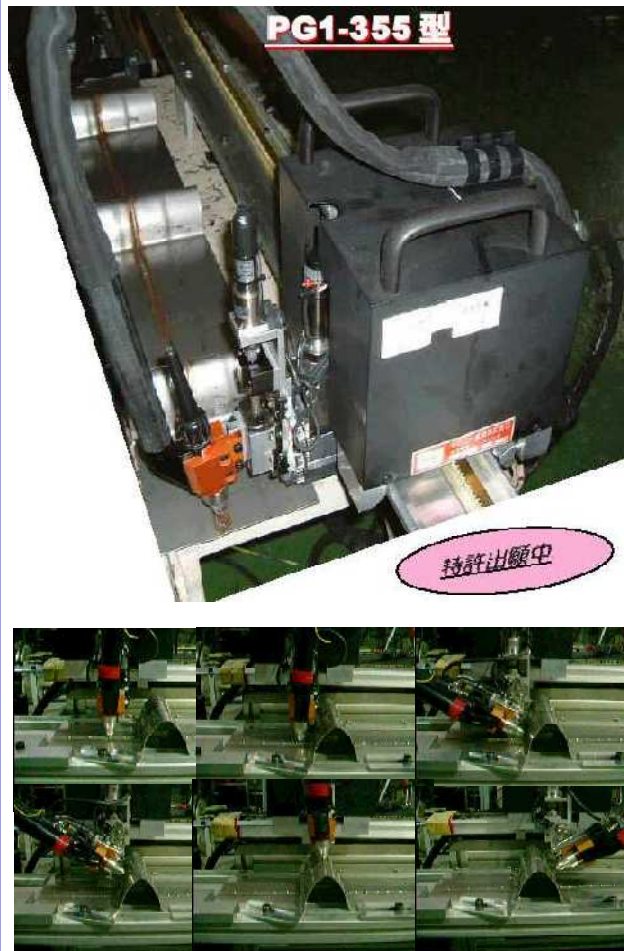
## ⑥ モンキーランナー / コルゲーションランナー

適用ワーク・作業環境に合わせた専用キャリッジ類  
モスタイプ / メンブレンタイプ

モンキーランナー



コルゲーションランナー



### << 特徴・機能 >>

適用ワークや作業環境に依り、専用化されたキャリッジ類の事例です。

左側は、MOSタイプLNGタンカー用モンキーランナーで、アルミ製球形タンク上に設置された丸パイプレーンを上進走行・横走行し、MIG溶接を行います。アルミワイヤリールと専用小型ワイヤ送給ユニットを搭載し、平行オンシレートをしながら走行します。

右側は、メンブレンタイプLNGタンカー用コルゲーションランナーで、先行するセンサで次コルゲーション頂点を検出し、コルゲーション形状に沿ったトーチの動作を実現します。動作中にAVC機能にてアーク長を一定に保ちながら、プラズマ及びTIG高品質溶接を行います。

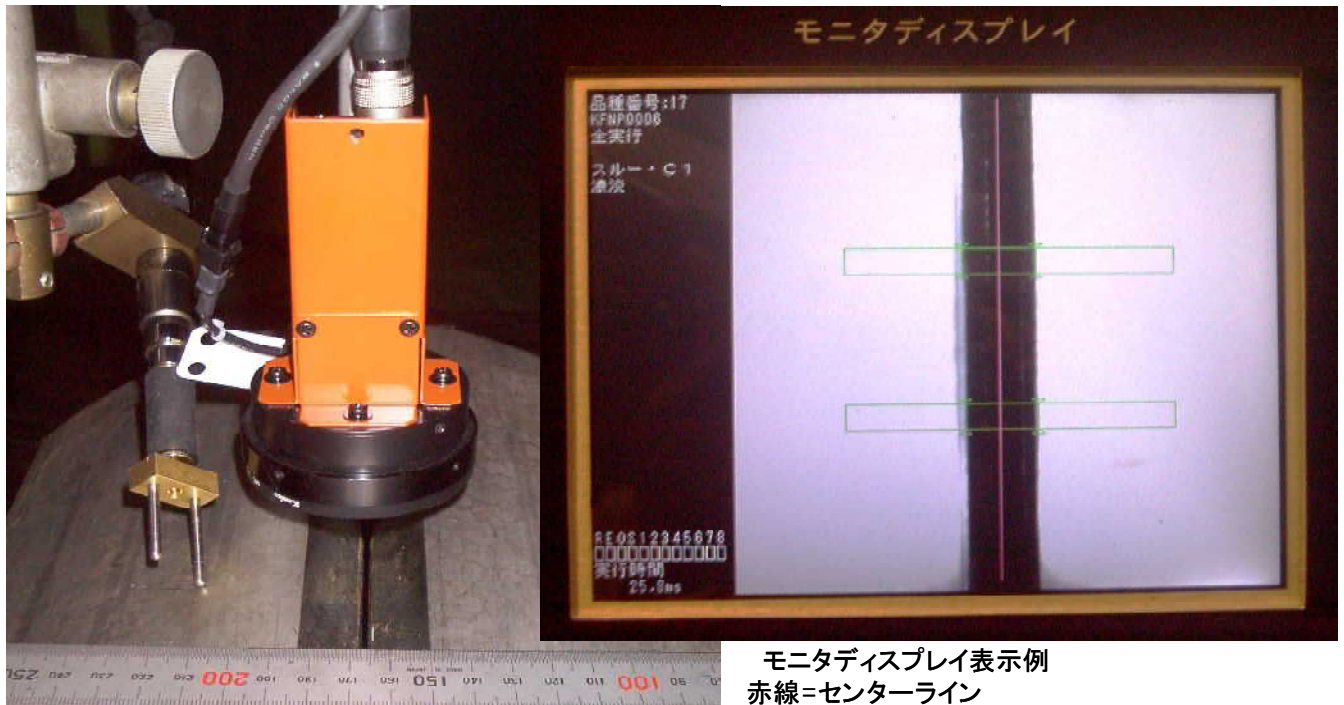
### << 型式等 >>

名称	モンキーランナー	コルゲーションランナー
型式	DQ1-328	PG1-355
用途	MOS型LNGタンカー球形タンク用	メンブレン型ステンレスパネル用
キャリッジ	TB-328 専用準標準仕様	TB-355 専用準標準仕様
	詳細仕様は、お問い合わせ下さい。	詳細仕様は、お問い合わせ下さい。

※ 仕様は改良のため、予告なしに変更する場合があります。

① キロニーイメージガイド NQシリーズ

照明・レンズ・カメラ一体の溶接線倣い専用画像処理センサ  
高精度・高機能倣い装置を実現！！



モニタディスプレイ表示例  
赤線=センターライン  
緑色枠=位置判断有効エリア(エラー時赤枠表示)

<< 特徴・機能 >>

画像処理モジュールと専用高輝度LED照明とを組合せた画像処理方式センサで左右方向を倣い。  
上下は、実績豊富な接触式倣いセンサキロニーガイドを使用し、2方向高精度倣いを実現。  
処理プログラムの内部設定により、仮止めビードのキャンセル等を実現します。  
処理プログラムや検出条件を内部に、複数保存することが出来ます。制御箱前面パネル上ディップスイッチでプログラムを切替え、ワーク・開先の変更も簡単に対応します。  
専用制御箱CC2002NP前面のモニタディスプレイに倣い部映像が映し出されて、リアルタイムに現在の倣い状況を確認することが出来ます。  
使用可能なスライドユニットは、キロニー製倣い装置キロニーイメージガイド・キロニーガイド・キロニーオートガイド・キロニーAVC/ACCと完全互換。

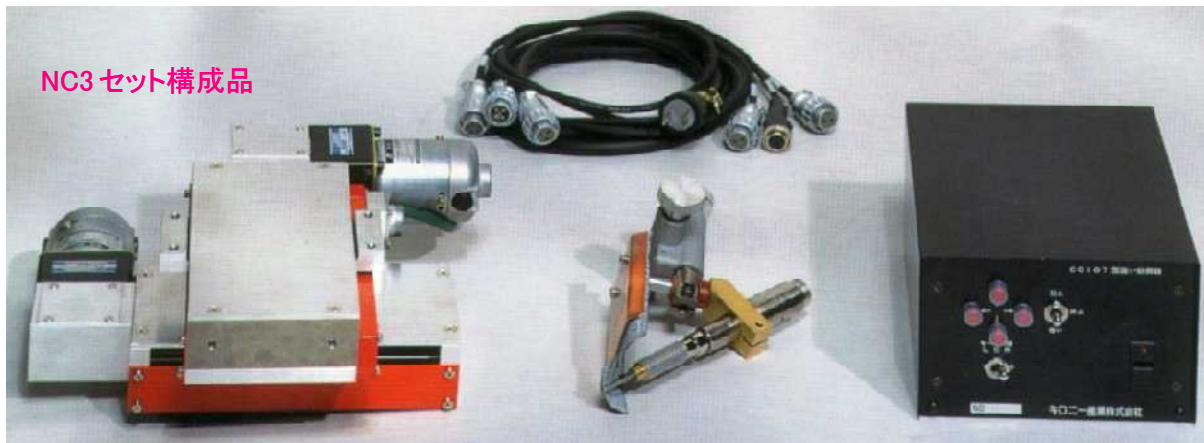
<< 構成・仕様 >>

セット型式	NQ3-0865-100	NQ5-0865-150
用途	TIG/空冷半自動アーク溶接用	水冷半自動アーク溶接用
検知器 (センサ)	KFN-P0865(f8mm) (φ 65mmLED 照明付) KC11-03THR	KFN-P0865(f8mm) (φ 65mmLED 照明付) KC11-03THR
制御箱	CC2002NP	CC2002NP
スライド	SK3-100LD × 2ユニット	SK5-150LD × 2ユニット
付属品	センサケーブル3m スライドケーブル2m × 2本	センサケーブル3m スライドケーブル2m × 2本
オプション	KFNセンサ水冷カバー 望遠レンズf12mm・f16mm・f25mm φ 37mm 小型 LED 照明 各ケーブル長延長	KFNセンサ水冷カバー 望遠レンズf12mm・f16mm・f25mm φ 37mm 小型 LED 照明 各ケーブル長延長
	※溶接線倣い装置以外の画像処理機能を用いた特殊装置も製作可能です。 ご相談下さい。	

※ 仕様は改良のため、予告なしに変更する場合があります。

② キロニーガイド NCシリーズ

溶接用接触式倣いセンサのスタンダード  
高精度・高信頼性の実用的倣い装置を実現！！



<< 特徴・機能 >>

KC11 型及び KC2 型高精度倣い検知器にて検出される2方向の接点式信号で、2方向高精度倣いを実現します。  
 検知器の精度によって、倣い精度を変更・選択出来ます。  
 右壁を追跡する「右利き」・左壁を追跡する「左利き」・センター保持の「両利き」の3モードと先行取付寸法&平行取付寸法  
 でさまざまな開先・ワーク形状条件に対応出来ます。  
 検知器の先端部は、交換可能です。開先・ワークに合わせた設定変更や先端消耗時交換も容易です。  
 キロニーガイドの心臓部である検知器は、高い精度で開先位置とトーチの位置関係状態を接点信号として出力する精密  
 センサーであり、その耐環境性は、溶接作業環境を充分考慮したものとなっております。  
 使用可能なスライドユニットは、キロニー製倣い装置キロニーイメージガイド・キロニーガイド・キロニーオートガイド・キ  
 ロニーAVC/ACCと完全互換。

炕<< 構成・仕様 >>

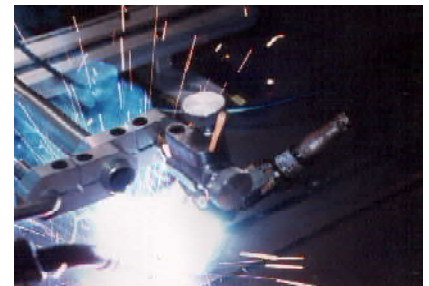
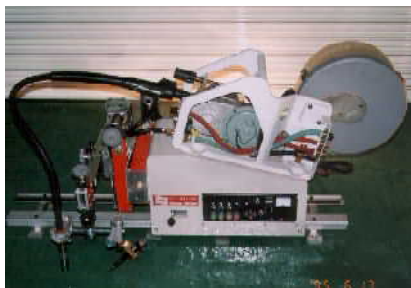
セット型式	NC3	NC5	NC10	NC20
用途	TIG/ 空冷半自動	水冷半自動	シングルサブマージ	タンデムサブマージ
検知器	KC11-03THR	KC11-03THR	KC11-05THR	KC11-05THR
倣い精度	± 0.3mm	± 0.3mm	± 0.5mm	± 0.5mm
ケーブル	KCC1-15(1.5m)	KCC1-15(1.5m)	KCC1-15(1.5m)	KCC1-15(1.5m)
制御箱	CC107A	CC107A	CC107A	CC107A
スライド	SK3-100LD × 2 ストローク100mm 搭載荷重10Kg	SK5-150LD × 2 ストローク150mm 搭載荷重25Kg	SK10-150LD × 2 ストローク150mm 搭載荷重50Kg	SG20-100LD × 2 ストローク100mm 搭載荷重100Kg
付属品	スライド用 CCCS105-15(1.5m)	スライド用 CCCS105-15(1.5m)	スライド用 CCCS105-15(1.5m)	スライド用 CCCS105-15(1.5m)
オプション	検知器変更 KC2 型 精度変更 ± 0.1mm 検知器水冷カバー 調整ホルダ THL スライダ RD 型変更 各ケーブル長延長 リモコン CCR1-30	検知器変更 KC2 型 精度変更 ± 0.1mm 検知器水冷カバー 調整ホルダ THL スライダ RD 型変更 各ケーブル長延長 リモコン CCR1-30	検知器変更 KC2 型 精度変更 ± 0.3mm 検知器水冷カバー 調整ホルダ THL スライダ RD 型変更 各ケーブル長延長 リモコン CCR1-30	検知器変更 KC2 型 精度変更 ± 0.3mm 検知器水冷カバー 調整ホルダ THL スライダ RD 型変更 各ケーブル長延長 リモコン CCR1-30



③ キロニーオートガイド NFシリーズ

溶接用接触式做いセンサのスタンダード

高精度・高信頼性かつ高機能做い装置を実現！！



<< 特徴・機能 >>

KC33 型高精度做い検知器にて検出される2方向の電圧出力信号にて、2方向高精度做いとワーク接触判別・仮止めビード検出を同時に実現します。

右壁を追跡する「右利き」・左壁を追跡する「左利き」・センター保持の「両利き」の3モードと先行取付寸法&平行取付寸法でさまざまな開先・ワーク形状条件に対応出来ます。

検知器の先端部は、交換可能です。開先・ワークに合わせた設定変更や先端消耗時交換も容易です。

キロニーオートガイドの心臓部である検知器は、高い精度で開先位置とトーチの位置関係状態を電圧出力信号として出力する精密センサーであり、その耐環境性は、溶接作業環境を充分考慮したものとなっております。

使用可能なスライドユニットは、キロニー製做い装置キロニーイメージガイド・キロニーガイド・キロニーオートガイド・キロニーAVC/ACCと完全互換。

炕<< 構成・仕様 >>

セット型式	NF3	NF5	NF10	NF20
用途	TIG/ 空冷半自動	水冷半自動	シングルサブマージ	タンデムサブマージ
検知器	KC33-THR	KC33-THR	KC33-THR	KC33-THR
做い精度	± 0.1mm	± 0.2mm	± 0.3mm	± 0.3mm
ケーブル	KCC3-15(1.5m)	KCC3-15(1.5m)	KCC3-15(1.5m)	KCC3-15(1.5m)
制御箱	CC307A	CC307A	CC307A	CC307A
スライド	SK3-100LD × 2 ストローク100mm 搭載荷重10Kg	SK5-150LD × 2 ストローク150mm 搭載荷重25Kg	SK10-150LD × 2 ストローク150mm 搭載荷重50Kg	SG20-100LD × 2 ストローク100mm 搭載荷重100Kg
付属品	スライド用	スライド用	スライド用	スライド用
ケーブル	CCCS105-15(1.5m)	CCCS105-15(1.5m)	CCCS105-15(1.5m)	CCCS105-15(1.5m)
オプション	検知器水冷カバー 調整ホルダTHL スライダRD型変更 各ケーブル長延長 リモコンCCR1-30	検知器水冷カバー 調整ホルダTHL スライダRD型変更 各ケーブル長延長 リモコンCCR1-30	検知器水冷カバー 調整ホルダTHL スライダRD型変更 各ケーブル長延長 リモコンCCR1-30	検知器水冷カバー 調整ホルダTHL スライダRD型変更 各ケーブル長延長 リモコンCCR1-30

# キロニー倣いユニット：基準電圧比較方式

## ④ キロニーAVC AF/AGシリーズ

アーク電圧を計測比較してアーク長をコントロール  
簡単に高精度・高信頼性の自動溶接装置を実現！！



### << 特徴・機能 >>

AVCは、溶接中のアーク電圧と制御装置に設定された基準電圧とを比較し、トーチを搭載した電動スライドをアーク電圧と基準電圧が一致するよう動作させ、結果としてアーク長を一定に保ちます。

基準電圧比較方式は、理解容易で扱い易く、再現性にも優れています。

アーク発生時の高周波ノイズは、本AVC専用の高周波フィルタにより、完全にカットされます。

パルス信号で有効/無効の低周波パルス(10Hz以下)対応接続用リモコン接続が用意されています。

AVCは、ITG/プラズマ高品質自動溶接・切断には必要不可欠です。

使用可能なスライドユニットは、キロニー製倣い装置キロニーイメージガイド・キロニーガイド・キロニーオートガイド・キロニーAVC/ACCと完全互換。

### << 構成・仕様 >>

型式	AF30DP	AG30D-100	AG30P-100	AG30PC-100
用途	小型特殊用	TIG溶接用	プラズマ溶接用	プラズマ切断用
制御装置 倣い精度 基準電圧	CA317-24V ±0.15V DC6V～30V	CA317D ±0.15V DC6V～30V	CA317P ±0.3V DC12V～60V	CA317PC ±1.5V DC60～300V
スライド	SK2-50LD ストローク50mm 搭載荷重1.5Kg	SK3-100LD-500 ストローク100mm 搭載荷重5Kg	SK3-100LD-500 ストローク100mm 搭載荷重5Kg	SK3-100LD-500 ストローク100mm 搭載荷重5KG
フィルタ	CAHF5	CAHF5	CAHF5	CAHF5
ケーブル類	電源ケーブル2m 電圧検出用2m フィルタ用2m スライド用2m	電源ケーブル2m 電圧検出用2m フィルタ用2m スライド用2m	電源ケーブル2m 電圧検出用2m フィルタ用2m スライド用2m	電源ケーブル2m 電圧検出用2m フィルタ用2m スライド用2m
オプション	外部より基準電圧(0～15V)入力対応改造 スライドRD型変更 SK5-150型スライド(ストローク150mm・搭載荷重10Kg)変更 AVC有効電圧範囲設定機能付加改造(プラズマ切断用) 各ケーブル延長			

※ 仕様は改良のため、予告なしに変更する場合があります。

# キロニー倣いユニット：I-V 変換後基準電圧比較方式

## ⑤ キロニー ACC AIシリーズ

アーク電流を計測比較してアーク長をコントロール  
簡単に高精度・高信頼性の自動溶接装置を実現！！



### << 特徴・機能 >>

ACCは、溶接中のアーク電流をパワーケーブルを貫通させた電流検出箱内で電圧に変換し、制御装置に設定された基準電圧とを比較し、トーチを搭載した電動スライドをアーク電流と基準電圧が一致するよう動作させ、結果としてアーク長を一定に保ちます。

TIG溶接用AVCで実績ある基準電圧比較方式は、理解容易で扱い易く、再現性にも優れています。

ACCは、溶接法や条件域により、有効動作しない場合があります。確認の上御使用下さい。

使用可能なスライドユニットは、キロニー製倣い装置キロニーイメージガイド・キロニーガイド・キロニーオートガイド・キロニーAVC/ACCと完全互換。

### << 構成・仕様 >>

型式	AI100-100	AI300-100	AI500-100
用途	炭酸ガス/MIG/MAG 溶接 溶接電流 100A 以下	炭酸ガス/MIG/MAG 溶接 溶接電流 300A 以下	炭酸ガス/MIG/MAG 溶接 溶接電流 500A 以下
制御箱	CA317D	CA317D	CA317D
スライド	SK3-100LD-500 ストローク100mm 搭載荷重 5Kg	SK3-100LD-500 ストローク100mm 搭載荷重 5Kg	SK3-100LD-500 ストローク100mm 搭載荷重 5Kg
電流検出箱	CAIF107-100	CAIF107-300	CAIF107
ケーブル類	電源ケーブル 2m × 2 電圧検出用 2m スライド用 2m	電源ケーブル 2m × 2 電圧検出用 2m スライド用 2m	電源ケーブル 2m × 2 電圧検出用 2m スライド用 2m
オプション	外部より基準電圧(0 ~ 15V)入力対応改造 スライド RD 型変更 SK5-150型スライド(ストローク150mm・搭載荷重10Kg)変更 各ケーブル延長		

※ 仕様は改良のため、予告なしに変更する場合があります。

# オシレータ(ウィビング)ユニット：偏心カム式首振り方式

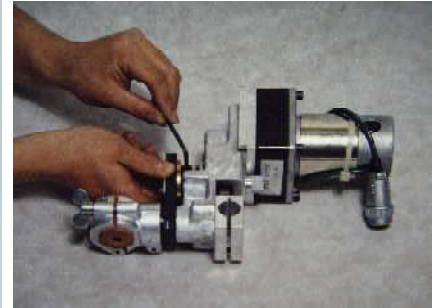
## ① キロニーオシレータ OD シリーズ

高品質・高信頼性自動溶接装置の必需品  
シンプル構造の機械式オシレータユニット



OD15-200セット

振り巾調整状態



制御パネル



### << 特徴・機能 >>

OD型オシレータは、偏心カム機構を連続回転させることで、一定幅を高速で振ることが出来ます。振り回数は、制御箱の調整ボリュームで変更します。動作中でも自由に変更することが可能です。振り巾は、ヘッドのカム部の調整にて任意に変更することが出来ます。シンプルな機械構造のため、耐環境性が高く、メンテナンスも容易です。

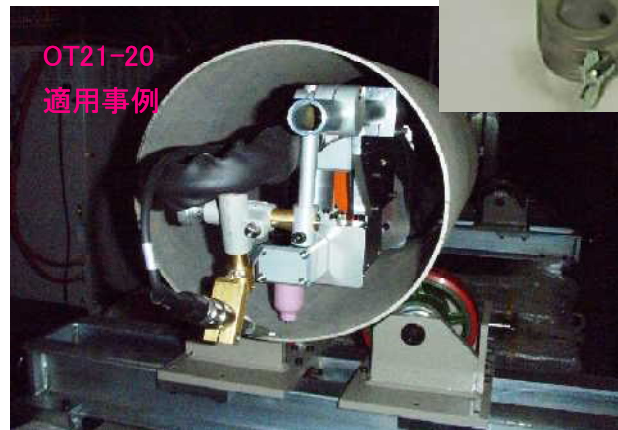
<< 構成・仕様 >>		
セット型式	OD15-200	OD15-500
用途	水冷/空冷MIGトーチ	高速用
仕様	振り回数 20～200回/分 振り巾 2～20mm (振り中心から100mmの箇所) モーメント荷重 40Kg・cm ホルダー HH32型(φ32対応) 本体重量 2.5Kg	振り回数 50～500回/分 振り巾 2～20mm (振り中心から100mmの箇所) モーメント荷重 10Kg・cm ホルダー HH32型(φ32対応) 本体重量 2.5Kg
制御箱	CED型制御箱 AC100V 50/60Hz	CED型制御箱 AC100V 50/60Hz
ケーブル類	電源ケーブル2m ヘッド用ケーブル2m	電源ケーブル2m ヘッド用ケーブル2m
オプション	各ケーブル長延長	各ケーブル長延長

※ 仕様は改良のため、予告なしに変更する場合があります。

# オシレータ(ウィビング)ユニット：電子式平行移動方式

## ② キロニーオシレータ OE・OTシリーズ

高品質・高信頼性自動溶接装置の必需品  
電子式平行オシレータユニット



### << 特徴・機能 >>

OE/OT型オシレータは、振り巾・振り回数・両端/中央停止時間を制御箱パネル上のボリュームにて自由に設定することが出来ます。

各々のヘッドは、単軸直線移動スライドで、テーブル移動距離をポテンショメータにて認識出来るように構成されています。

平行移動型は、振り巾を比較的大きく設定することが出来、軸ストロークに余裕の有るOEシリーズは、振り中心を大きく移動することが出来ます。

オシレート停止時は、必ず振り中心位置にて停止するようになっています。

OE/OT型オシレータは、自動溶接施工の高品質・高信頼性に必要不可欠です。

### << 構成・仕様 >>

シリーズ	OEシリーズ			OTシリーズ	
型式	OE2-50	OE5-100	OE10-100	OT11-15	OT21-20/-35/-45
振回数	20 ~ 120回/分	20 ~ 120回/分	10 ~ 40回/分	20 ~ 120回/分	20 ~ 120回/分
振巾	2.5 ~ 20mm	2.5 ~ 25mm	2.5 ~ 25mm	2.5 ~ 15mm	2.5 ~ 20/35/45mm
振中心	± 10mm	± 20mm	± 10mm	なし	なし
停止	両端・中央 各々0.2 ~ 2秒	両端・中央 各々0.2 ~ 2秒	両端・中央 各々0.2 ~ 2秒	両端・中央 各々0.2 ~ 2秒	両端・中央 各々0.2 ~ 2秒
ヘッド	SE2-50HRBPG	SE5-100HRBPG	SE10-100HRBPG	OTA11-15	OTA21-20/-35/-45
ストローク	50mm	100mm	100mm	18mm	24/40/50mm
搭載	5.0Kg	15.0Kg	50.0Kg	1.5Kg	3.5Kg
自重	7.2Kg	9.5Kg	14.5Kg	0.9Kg	1.7Kg
制御装置	CE107	CE107	CE107	CE107	CE107
オプション	各ボリュームの外部接続用リモコン接続への取り出し改造 特殊仕様リモコンボックス 標準ヘッド用ケーブル2mのケーブル長延長				

※ 仕様は改良のため、予告なしに変更する場合があります。

# オシレータ(ウィビング)ユニット：電子式振り子方式

## ③ キロニーオシレータ OF・OJ・OLシリーズ

高品質・高信頼性自動溶接装置の必需品  
電子式首振りオシレータユニット



### << 特徴・機能 >>

OF・OJ・OL型オシレータは、振り巾・振り回数・両端/中央停止時間を制御パネル上のボリュームにて自由に設定することが出来ます。

各々のヘッドは、首振り型オシレータ専用に設計されたもので、トーチ角度をポテンショメータにて認識出来るように構成されています。

首振り型は、ヘッド自体の小型さとコンパクトな振り動作によって、溶接ワーク等との干渉を最小限に抑えることが出来ます。

オシレート停止時は、必ず振り中心位置にて停止するようになっています。

OF/OJ/OL型オシレータは、自動溶接施工の高品質・高信頼性に必要不可欠です。

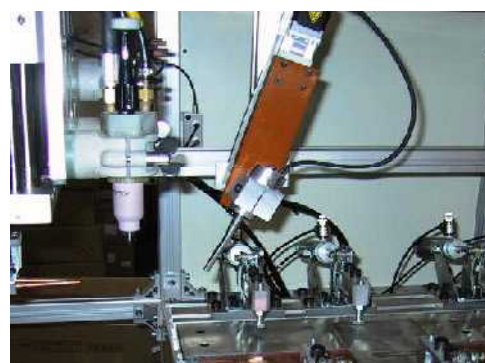
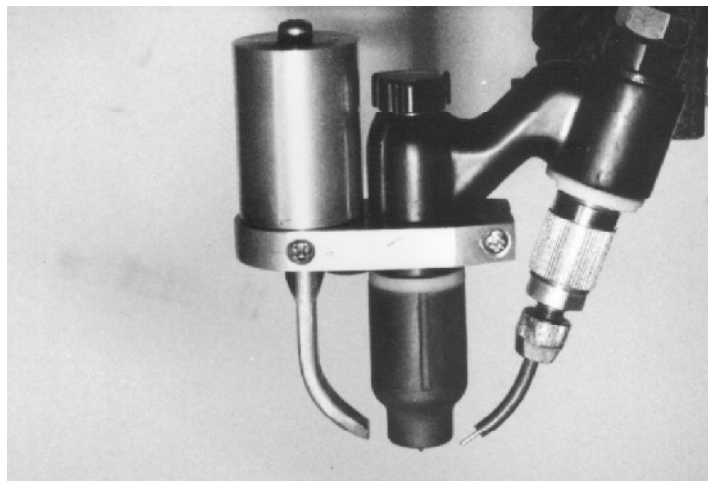
### << 構成・仕様 >>

型式	OF15	OJ41	OL10
用途	空冷/水冷半自動トーチ	空冷半自動トーチ	空冷/水冷 TIGトーチ
仕様			
振回数	20 ~ 120 回/分	20 ~ 120 回/分	20 ~ 120 回/分
振巾	2.5 ~ 20mm (支点より100mmにて)	2.5 ~ 20mm (支点より100mmにて)	2.5 ~ 20mm (支点より100mmにて)
振中心	± 2.5mm	± 2.5mm	± 2.5mm
停止	両端・中央各 0.2 ~ 2 秒	両端・中央各 0.2 ~ 2 秒	両端・中央各 0.2 ~ 2 秒
ヘッド			
モーメント荷重	OFA15 15Kg・cm	OJA41 10Kg・cm	OLA10 5Kg・cm
自重	2.7Kg	1.3Kg	1.0Kg
制御装置	CE107	CE107	CE107
オプション	各ボリュームの外部接続用リモコン接続への取り出し改造 特殊仕様リモコンボックス 標準ヘッド用ケーブル2mのケーブル長延長		

# オシレータ(ウィビング)ユニット：磁気方式

## ④ キロニーオシレータ OMシリーズ

高品質・高信頼性自動溶接装置の必需品  
磁気式オシレータユニット



独立行政法人  
産業総合研究所  
「溶接センター」  
適用事例

### << 特徴・機能 >>

磁気式オシレータOM型は、磁力を利用してアークを左右に振動させるもので、振り巾・振り回数・両端/中央停止時間を制御パネル上のボリュームにて自由に設定することが出来ます。

磁気式の特徴は、消耗する機構部がないことと、トーチ部をコンパクトに出来ることです。

また、アークのみを左右に振る為、高速な振動も可能となります。

OM型磁気式オシレータは、自動溶接施工の高品質・高信頼性に必要不可欠です。

### << 構成・仕様 >>

型式	OM1	OM1H
用途	TIG 溶接用	TIG 溶接高速振動用
仕様 振回数	20 ~ 120 回/分	60 ~ 600 回/分
振巾	アーク長に依存	アーク長に依存
停止	両端・中央各0.2 ~ 2秒	両端・中央各0.2 ~ 2秒
制御箱	CE107-M	CE107-MH
オプション	各ボリュームの外部接続用リモコン接続への取り出し改造 特殊仕様リモコンボックス 標準ヘッド用ケーブル2mのケーブル長延長	

※ 仕様は改良のため、予告なしに変更する場合があります。

# オシレータ(ウィビング)ユニット：電子式2方向合成方式

## ⑤ キロニーオシレータ OWシリーズ

高品質・高信頼性自動溶接装置の必需品  
電子式平行2軸オシレータユニット

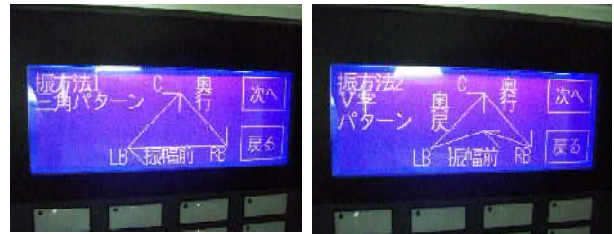


### << 特徴・機能 >>

OW型2軸オシレータは、V型・U型・三角・台形などのパターンを再現します。  
ハンディタイプ操作ボックスにて、パターンの各パラメータを自由に設定することが出来ます。  
動作させながら、各パラメータ数値を微調整することも可能です。  
ヘッドは、直線移動オシレータスライド2軸を組合せて構成されています。  
オシレート停止時は、必ず振り中心位置にて停止するようになっています。  
OW型2軸オシレータは、厚板溶接施工の高品質・高能率化に必要不可欠です。

<< 仕様 >>	
型式	OW1
振パターン	① 三角パターン ② V型パターン ③ 台形パターン ④ U型パターン
前後軸	移動ストローク 30mm 移動速度 3000mm/min
左右軸	移動ストローク 50mm 移動速度 3000mm/min
停止	LF・RF・C・LB・RB 各点 0.2～2秒
搭載荷重	5Kg

### 三角・V型パターン設定例



### 台形・U型パターン設定例



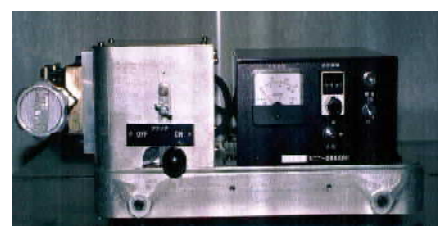
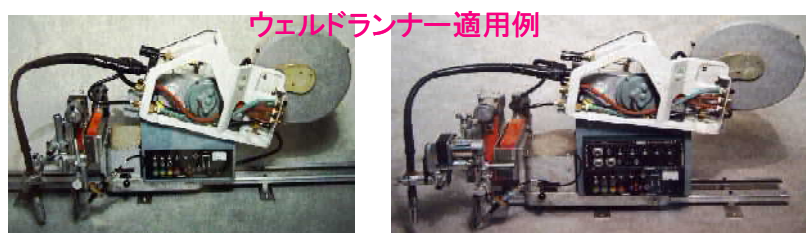
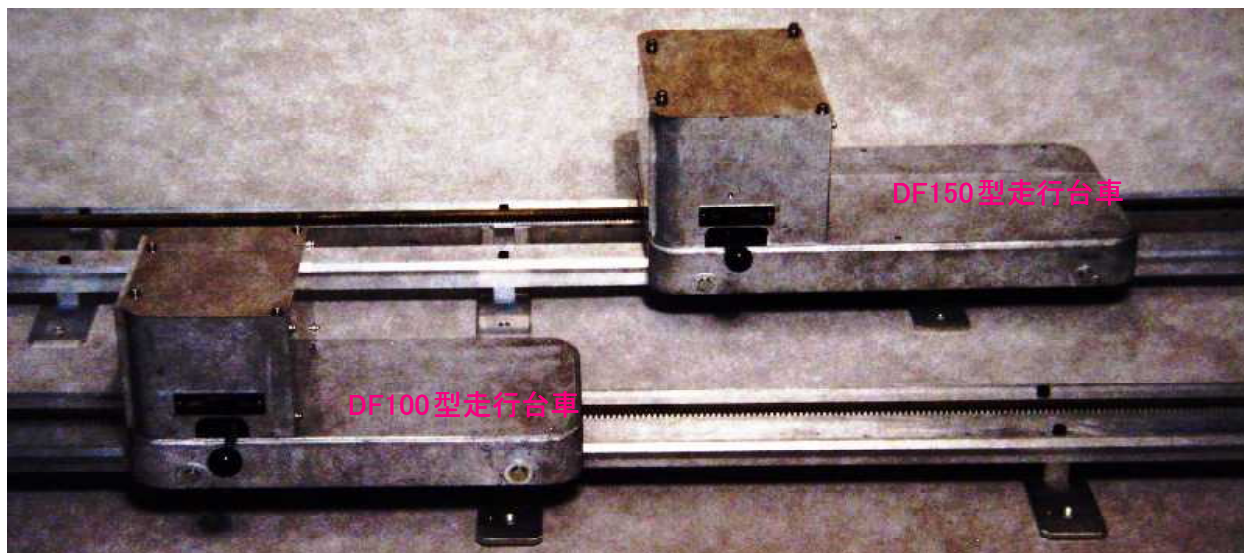
※ 仕様は改良のため、予告なしに変更する場合があります。



# 自走式キャリッジユニット：アルミレール・ラック駆動式

## ① キロニーキャリッジ DF100/150 シリーズ

軽量・高剛性のアルミ構造の汎用自走式キャリッジ  
簡易に長尺自動溶接装置を実現！！



### << 特徴・機能 >>

走行台車ユニットDF100/150は、アルミ製レールを抱え込み、ラック&ピニオンギヤ噛合いにて走行しますから、全姿勢走行が可能です。

小型軽量のため、レールへの脱着が容易に出来ます。

レールは汎用と硬質表面処理タイプの2種類を用意しています。

自動溶接装置構築に必要な不可欠なリミットスイッチ取付等も容易に出来ます。

走行台車ユニットDF100/150は、汎用性の高い自動溶接走行台車ユニットです。

### << 構成・仕様 >>

型式	DF100	DF150
駆動方式	ウォームギヤ&ラックピニオン	ウォームギヤ&ラックピニオン
外形寸法	縦 187 × 横 350 × 高 186mm	縦 246 × 横 450 × 高 195mm
使用モーター	DC100V/40W	DC100V/40W
搭載荷重	水平 50Kg・垂直 25Kg	水平 50Kg・垂直 25Kg
走行速度	定格 1400mm/min	定格 1400mm/min
本体重量	5.8Kg	9.0Kg
レール	DR100 巾 100 × 長さ 2000mm ※片側に接続金具付き	DR150 巾 150 × 長さ 2000mm ※片側に接続金具付き
オプション	標準制御箱CD307 速度範囲 140～1400mm/min 台車本体リミットスイッチ取付&リミットドグ取付用サイドアングルレール 速度範囲の変更 速度精度の変更(DCブラシレスモーター等にモーターを交換にて実施)	

※ 仕様は改良のため、予告なしに変更する場合があります。

# 自走式キャリッジユニット：アングルレール駆動式

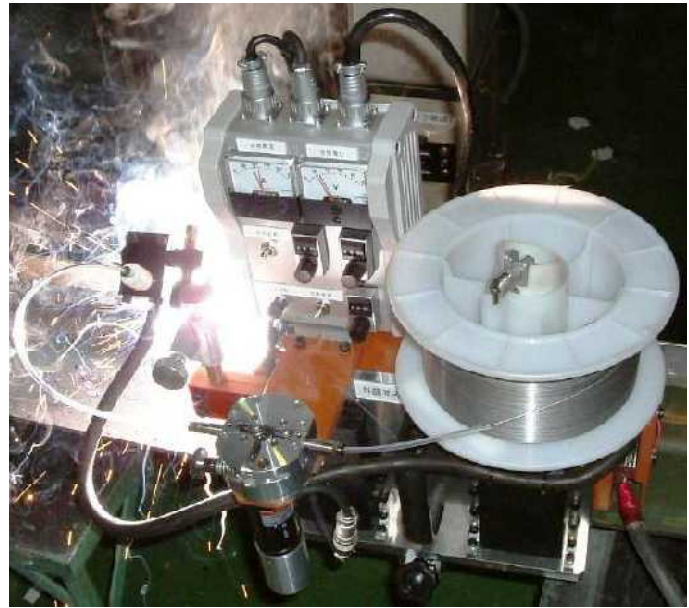
## ② キロニー特殊キャリッジ DQ-356 シリーズ

アングル材をそのままレールに自走可能  
現場に向く長尺自動溶接装置を実現！！

このキャリッジユニットは、現場で取扱の容易なアングル材をレールとして自走します。

用途により、さまざまなユニットを搭載し、特殊専用台車を構築出来ます。

以下は、4ローラ駆動式高性能小型ワイヤ送給ユニット WB1 と5Kg 巻きワイヤリールを搭載した簡易自動溶接台車構成の事例です。



変形応用事例(NC3 型扱い搭載)



本ユニット利用の自動機は、その対象ワーク・現場環境などにより構成・仕様が異なり、多種多様となります。  
打合せにより、都度見積となります。お気軽に、弊社担当にご相談下さい。

## 自走式キャリッジユニット：曲板レール駆動式

### ③ キロニー特殊キャリッジ DQ-386 シリーズ

曲板材上を自由に自走可能

特殊形状ワークの溶接自動化を実現！！

このキャリッジユニットは、直線から小径にて曲げられた板材をレールとして自走します。

用途により、さまざまなユニットを搭載し、特殊専用台車を構築出来ます。

以下は、NC3 型キロニーガイド做いユニットとOJ41 型オシレートユニットを搭載した自動溶接台車構成の事例です。



本ユニット利用の自動機は、その対象ワーク・現場環境などにより構成・仕様が異なり、多種多様となります。打合せにより、都度見積となります。お気軽に、弊社担当にご相談下さい。

# 電動軸ユニット：スライド・マニプレータ

## ① キロニー・スライド SG・SKシリーズ

豊富な種類で、自動装置構築の必需品  
キロニー電動軸機構・スライドユニット



<< 主要型式一覧 >>

型式	移動機構	搭載荷重	モーメント荷重	移動速度	ストローク
SG3-100LD	リニアガイド式	10kg	200kg・cm	200mm/min	100mm
SG3-100RD	リニアガイド式	10kg	200kg・cm	200mm/min	100mm
SG3-200LD	リニアガイド式	10kg	200kg・cm	200mm/min	200mm
SG3-200RD	リニアガイド式	10kg	200kg・cm	200mm/min	200mm
SG5-200LD	リニアガイド式	25kg	500kg・cm	200mm/min	200mm
SG5-200RD	リニアガイド式	25kg	500kg・cm	200mm/min	200mm
SG5-300LD	リニアガイド式	25kg	500kg・cm	200mm/min	300mm
SG5-300RD	リニアガイド式	25kg	500kg・cm	200mm/min	300mm
SG20-100LD	リニアガイド式	100kg	2000kg・cm	150mm/min	100mm
SG20-100RD	リニアガイド式	100kg	2000kg・cm	150mm/min	100mm
SG20-200LD	リニアガイド式	100kg	2000kg・cm	150mm/min	200mm
SG20-200RD	リニアガイド式	100kg	2000kg・cm	150mm/min	200mm
SG30-200LD	リニアガイド式	150kg	3000kg・cm	100mm/min	200mm
SG30-200RD	リニアガイド式	150kg	3000kg・cm	100mm/min	200mm
SG50-200LD	リニアガイド式	250kg	5000kg・cm	100mm/min	200mm
SG50-200RD	リニアガイド式	250kg	5000kg・cm	100mm/min	200mm
SK2-50LD	シャフト・ブシュ	5kg	100kg・cm	150mm/min	50mm
SK2-50RD	シャフト・ブシュ	5kg	100kg・cm	150mm/min	50mm
SK3-100LD	シャフト・ブシュ	10kg	200kg・cm	200mm/min	100mm
SK3-100RD	シャフト・ブシュ	10kg	200kg・cm	200mm/min	100mm
SK5-150LD	シャフト・ブシュ	25kg	500kg・cm	200mm/min	150mm
SK5-150RD	シャフト・ブシュ	25kg	500kg・cm	200mm/min	150mm
SK10-150LD	シャフト・ブシュ	50kg	1000kg・cm	200mm/min	150mm
SK10-150RD	シャフト・ブシュ	50kg	1000kg・cm	200mm/min	150mm

※ 上記製品は、キロニーガイド・オートガイド・イメージガイド・AVC・ACC用途（DCモーター仕様）となります。

※ 移動速度・ストローク・モーターの変更等は、お気軽にご相談下さい。

※ 仕様は改良のため、予告なしに変更する場合があります。

# 電動軸ユニット：スライド・マニプレータ

## ② キロニーマニプレータ MFシリーズ

シンプル・軽量のブーム直行軸マニプレータ  
 倣い軸兼用の長尺自動溶接装置を実現！！

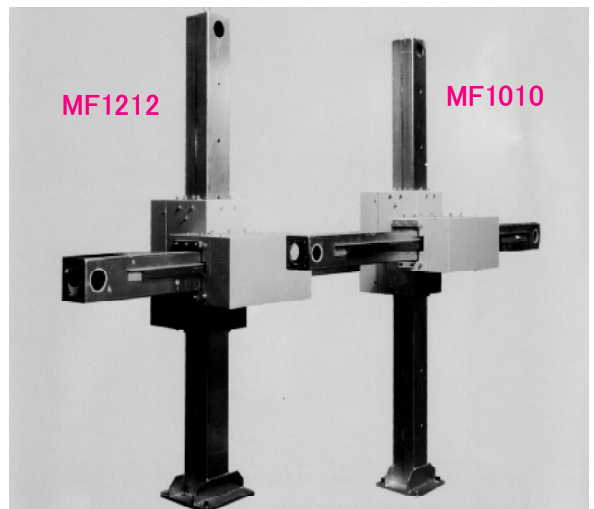
MF1010マニプレータ組込例



MF74S(単軸)×2組込例



大型円筒溶接システム特殊組込例



＜＜ 構成・仕様 ＞＞				
型 式	MF74-400	MF105-600	MF1010-1000	MF1212-1000
ブーム断面寸法	70 × 40mm	100 × 50mm	100 × 100mm	125 × 125mm
搭載荷重	20kg	30kg	60kg	120kg
ストローク	400mm	600mm	940mm	940mm
移動速度	200mm/min	200mm/min	200mm/min	200mm/min

※ 上記製品は、キロニーガイド・オートガイド・イメージガイド・AVC・ACC用途（DCモーター仕様）となります。  
 ※ 移動速度・ストローク・モーターの変更等は、お気軽にご相談下さい。

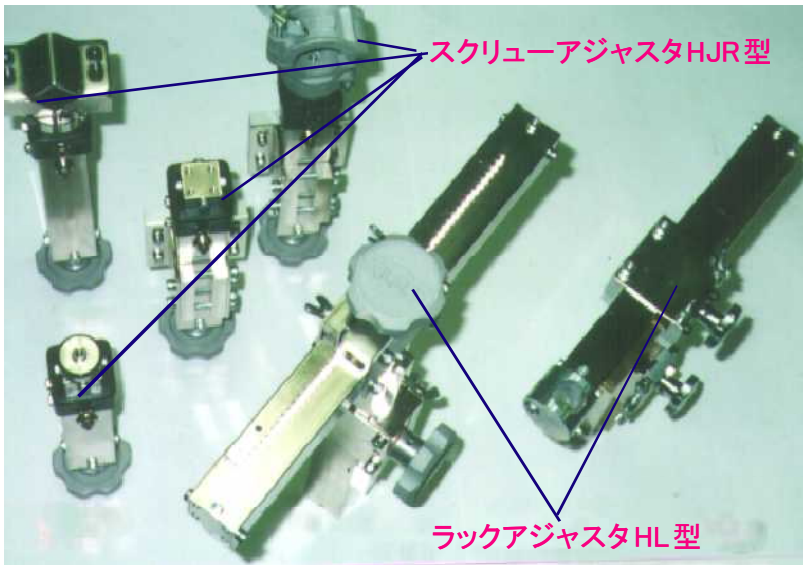
※ 仕様は改良のため、予告なしに変更する場合があります。

# 簡易治具ユニット：アジャスタ・ホルダ類

## HH・HJ・HK・HL シリーズ

豊富な種類で、自動装置をまとめます

キロニースクリューアジャスタ・ラックアジャスタ・ホルダ



スクリューアジャスタHJR型

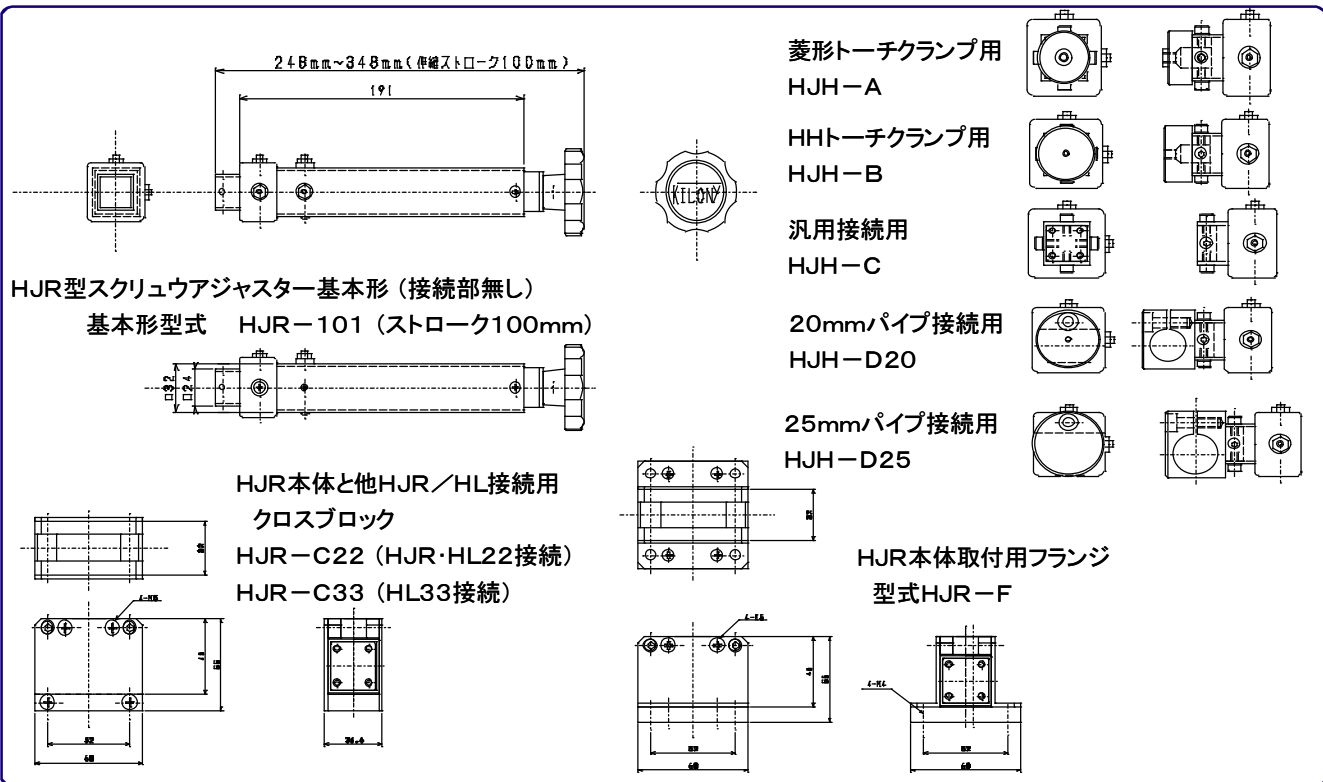
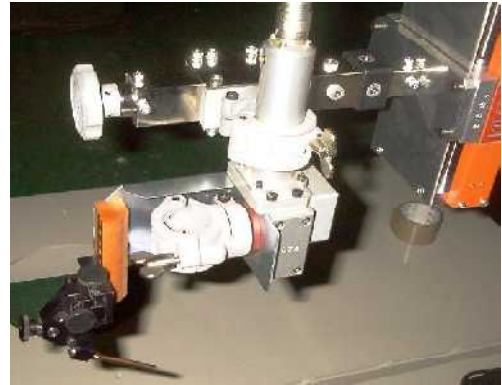
ラックアジャスタHL型

スクリューアジャスタHJR51

+クロスブロック HJR-C22

+HH32 ホルダ + OT11-15 オシレートヘッド

+ワイヤノズル調整ホルダ WS-THR



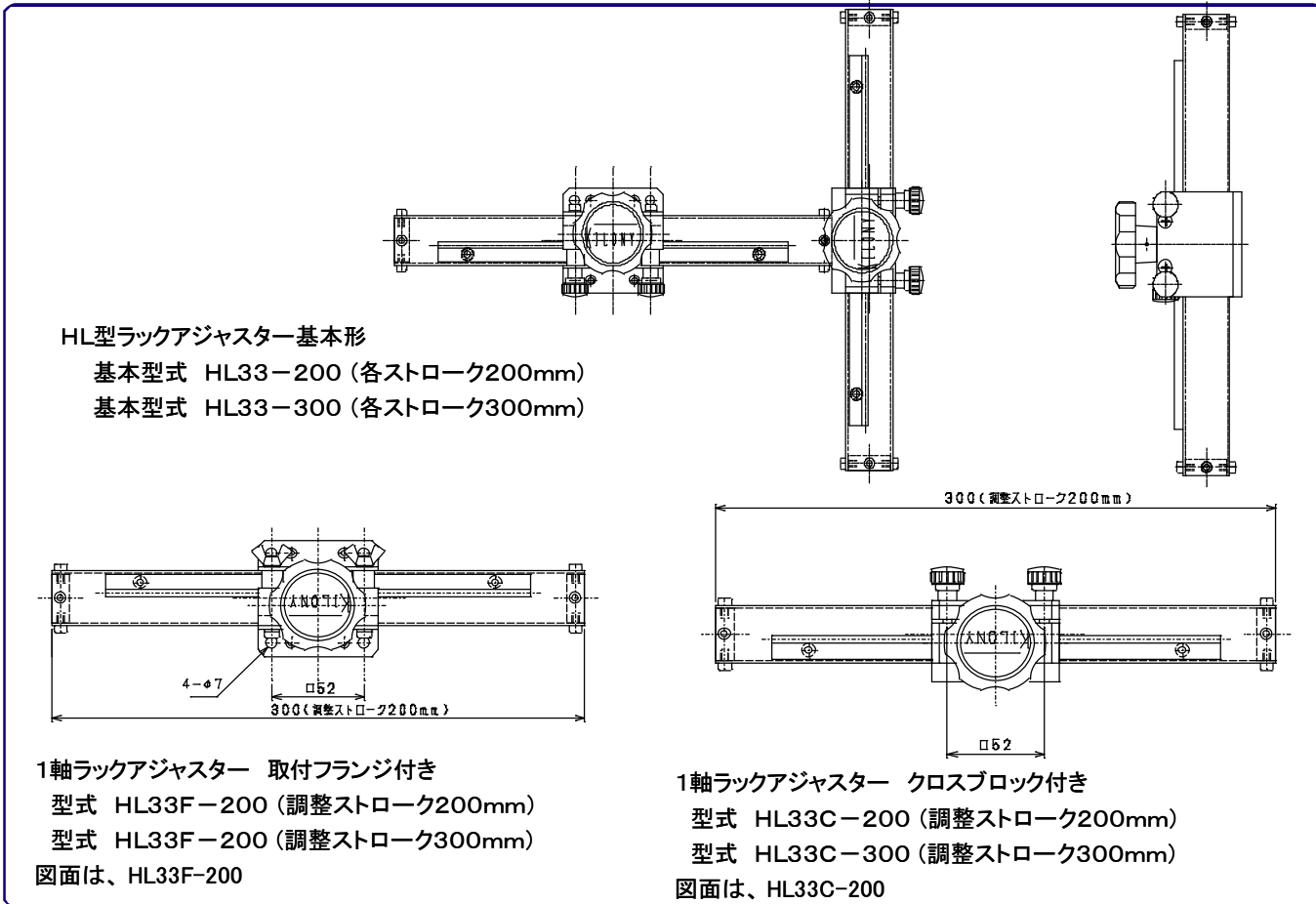
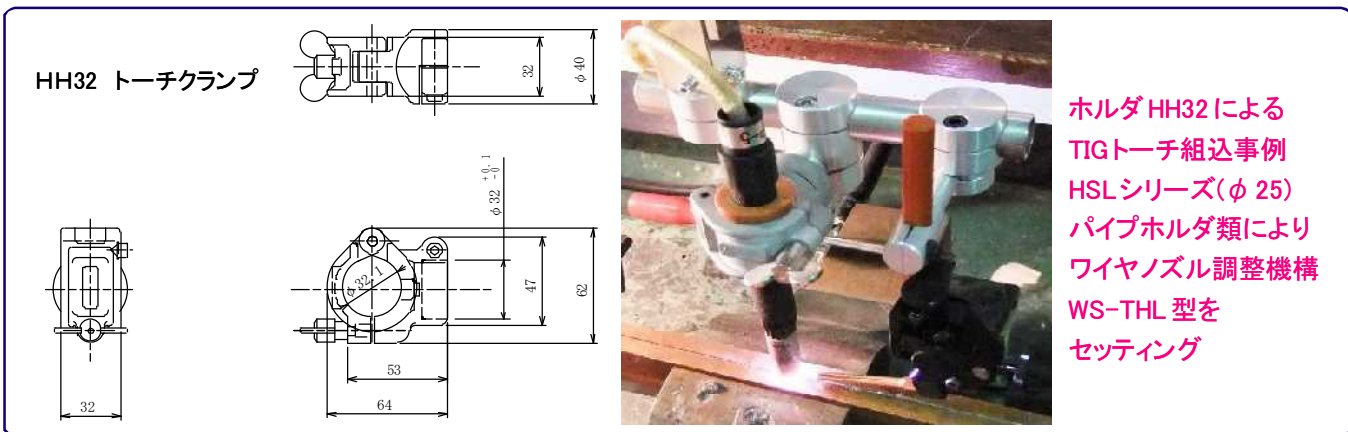
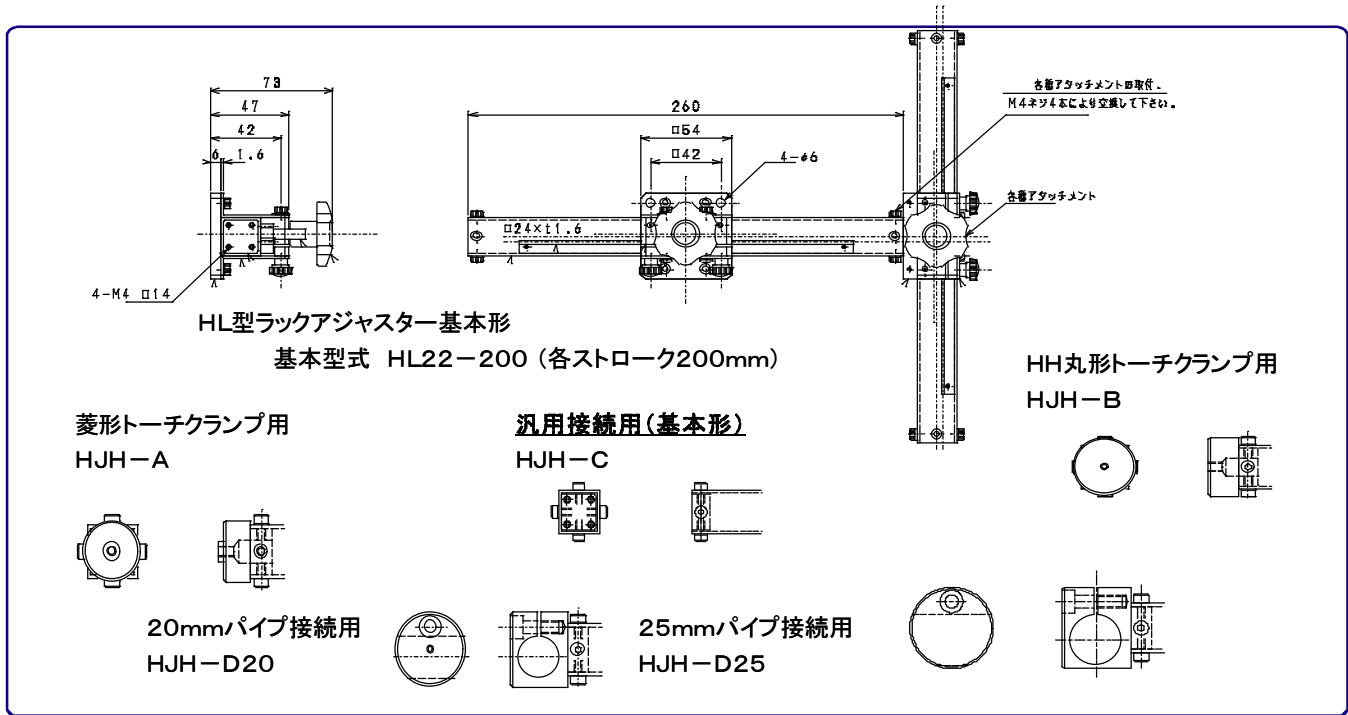
ラックアジャスタ  
HL33-200組込例  
微いセンサと  
半自動トーチを  
ホールド



ラック式  
スクリュー式  
アジャスタ  
混在組込事例

HL33C-300  
+HJR51 2方向  
+HSLシリーズ  
パイプホルダ類





## ワイヤ送給ユニット：4ローラー駆動方式

### ① キロニーワイヤフィーダー WBシリーズ

高精度・高効率なワイヤ送給を実現  
専用機にジャストフィットのワイヤ送給ユニット



#### << 特徴・機能 >>

WB1&2型ワイヤ送給ユニットは、小型軽量ながら、高精度送給を実現可能な4ローラー駆動方式の小型高精度ワイヤ送給ユニットです。

WB1型は、φ20mmのローラーを使用します。WB2型は、φ30mmのローラーを使用します。使用ワイヤ径に合わせ、ローラーを交換し、最適な送給を実現します。

ワイヤ送給専用制御箱CG207型はもちろん、矯正機WS-K型やワイヤ速度検出ユニットEAWC101A型等のオプション類も用意されています。

WB型ワイヤ送給は、高品質・高信頼性を要求される専用機に最適です。

(注意) 使用する半自動用溶接電源仕様によっては、適用不可能な場合があります。

#### << 構成・仕様 >>

型式	WB1-81A	WB2-81A
用途	特殊仕様専用溶接機	特殊仕様専用溶接機
仕様 速度範囲	4000～18000mm/min	5000～25000mm/min
ワイヤ径	φ0.6～φ1.6mm	φ0.6～φ1.6mm
外形寸法	66×77mm	94×108mm
モーター	80W DCコアレスモーター	80W DCコアレスモーター
速度制御	タコジェネレータにより	タコジェネレータにより
制御装置	CG207	CG207
オプション	本体取付ブラケット ワイヤスプール支柱 ワイヤ矯正機 WS-K型 ワイヤ送給速度検出ユニット EAWC101A型 & 速度表示制御箱 EDW1型 モーター交換(ACサーボモーターなど) 各ボリュームの外部接続用リモコン接続への取り出し改造 特殊仕様リモコンボックス 標準ヘッド用ケーブル2mのケーブル長延長	

※ 仕様は改良のため、予告なしに変更する場合があります。



## ワイヤ送給ユニット：小型2ローラー駆動方式

### ② キロニーワイヤフィーダー WTシリーズ

小サイズで高精度なワイヤ送給を実現

専用機にジャストフィットのワイヤ送給ユニット



WT1A型ワイヤ送給ユニット

アルミフレームによる  
スプール支柱組込例



HSLシリーズ組込金具による  
WT1A組込例



トーチ部組込例  
ワイヤノズル調整機構WS-THL型

#### << 特徴・機能 >>

WT1A型ワイヤ送給ユニットは、本体径36mmの小型軽量な、高精度ワイヤ送給ユニットです。  
WT1A型は、φ20mmのローラーを使用します。使用ワイヤ径に合わせ、ローラーを交換し、最適な送給を実現します。  
ワイヤ送給専用制御箱CG207型・2方向1角度調整式のワイヤノズル調整機構WS-THR/L型はもちろん、矯正機WS-K型やワイヤ速度検出ユニットEAWC101A型等のオプション類も用意されています。  
WT1A型ワイヤ送給は、高精度でコンパクトな専用機構築に最適です。

#### << 構成・仕様 >>

型式及び用途	WT1A : TIG&プラズマ溶接用
仕様 速度範囲	100 ~ 2000mm/min
ワイヤ径	φ0.6 ~ φ1.2mm (ローラー径20mm)
モーター	18W DCコアレスモーター : タコジェネによるアナログサーボ制御
制御箱	CG207
オプション	本体取付ブラケット・クランプHH36 その他HSLシリーズ組込金具類 ノズル調整機構 WS-THR/THL型(上下/左右各±10mm・前後角度調整可能) ワイヤスプール支柱 ワイヤ矯正機 WS-K型 ワイヤ送給速度検出ユニット EAWC101A型 & 速度表示制御箱 EDW1型 各ボリュームの外部接続用リモコン接続への取り出し改造 特殊仕様リモコンボックス 標準ヘッド用ケーブル2mのケーブル長延長 溶接シーケンス連動のシーケンス内蔵特殊制御箱

※ 仕様は改良のため、予告なしに変更する場合があります。

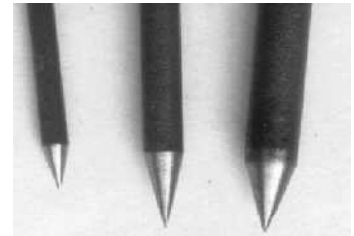
# 自動溶接合理化用ツール：タングステン電極自動研磨機

## けんたろう TM5A 型

タングステン電極自体を回転させるダブルモーター方式  
 簡単・安全・ローコスト！！高精度合理化の必需品！！



軸方向研磨の均一な仕上り



ローコストを実現する  
 専用ベルト:1箱10本入



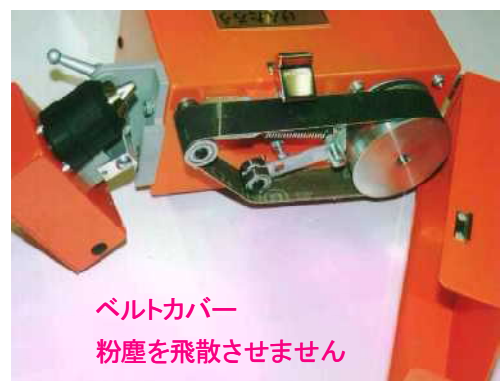
### << 特徴・機能 >>

研磨形状は、電極棒自体を回転させるダブルモーター方式により、均一に保たれます。  
 研磨方向は、アーク安定に有効な軸方向研磨を実現します。  
 電極棒の装着は、電動工具用3ツ爪チャックを採用しており、コレット不要で各径に対応します。  
 研磨角度は、側面の目盛り付角度調整機構で、簡単かつ正確に設定出来ます。  
 専用の研磨用サンディングベルトは、タングステンをソフトに研磨し、焼けを起こしません。  
 タングステン電極自動研磨機けんたろう：TM5A型は、TIG/プラズマ溶接・切断の高精度化・合理化現場の必需品です。

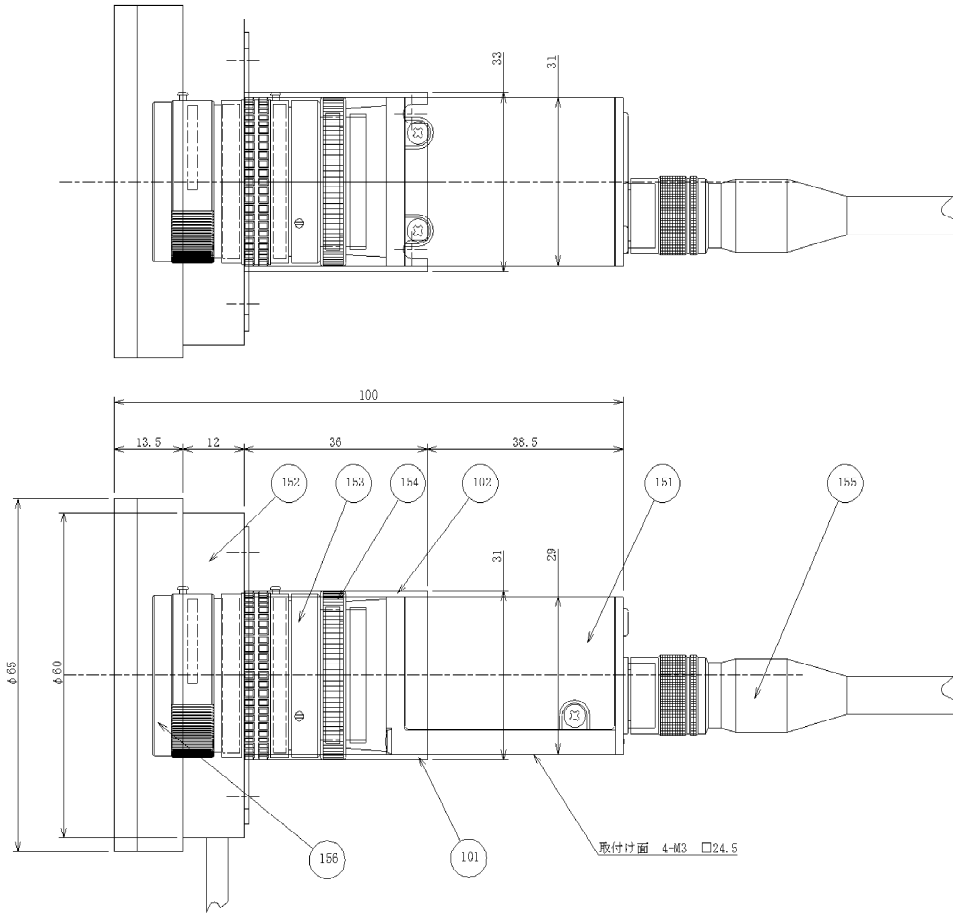
<< 構成・仕様 >>	
型式	TM5A
用途	溶接/切断用タングステン電極研磨
仕様 研磨電極径	φ 1.0 ~ φ 6.0mm
研磨角度	0 ~ 60度
外形寸法	244 × 186 × 110mm
本体重量	9.2kg
電源	AC100V 50/60Hz 3A
ベルト寸法	30 × 533mm
付属品	# 100(材質 C74)ベルト10本
消耗品 材質 C74	# 80 ベルト1箱10本入り # 100 ベルト1箱10本入り # 120 ベルト1箱10本入り
オプション	対応研磨径変更(max φ 8mm) 研磨角度変更(max 120度) # 40/60/200/400 (材質 AA)ベルト ベルト材質 Z76X・#100



チャック後部安全カバー  
 回転中の電極棒から作  
 業者の指を保護します

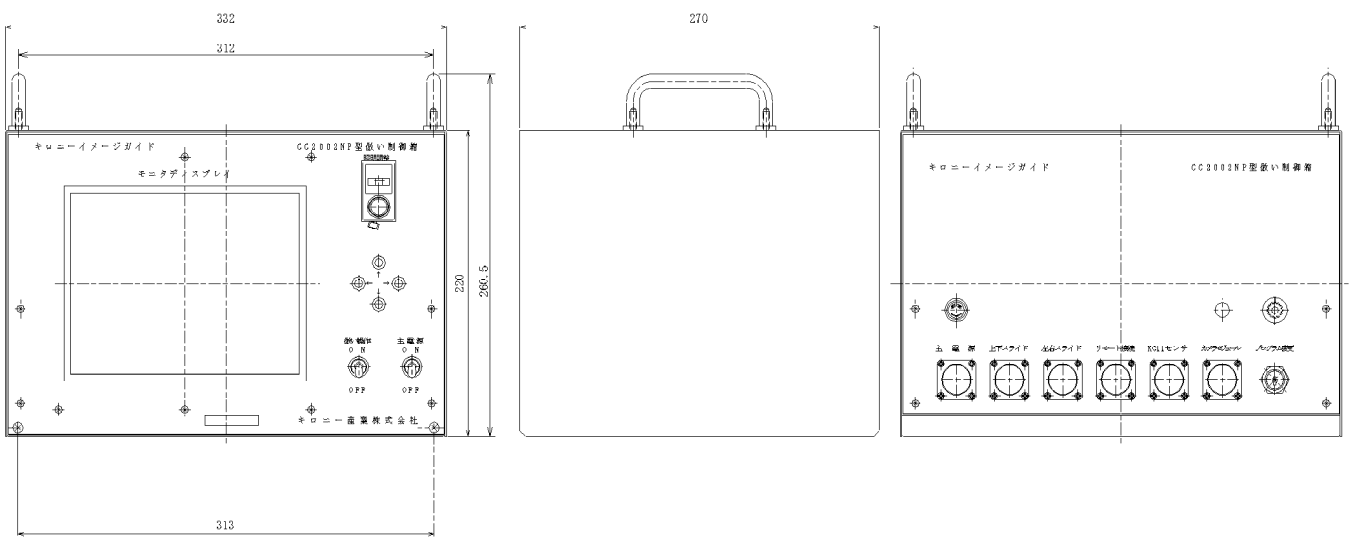


ベルトカバー  
 粉塵を飛散させません

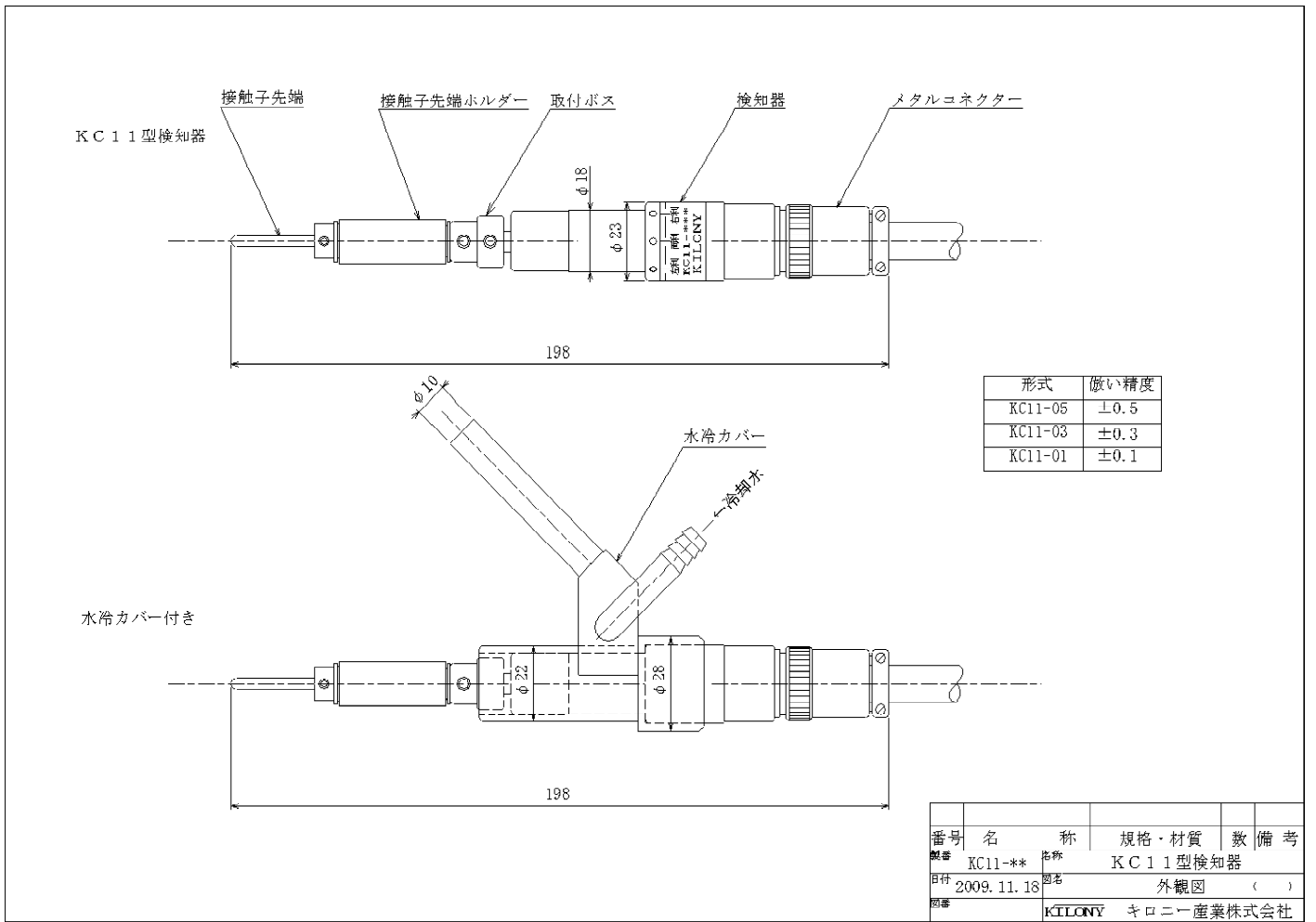


156	保護フィルタ	M27	1	Sakai
155	カメラケーブル	専用	1	Nais
154	エクステンション	10mm	1	Sakai
153	Cマウントレンズ	f 8mm F1.4	1	Sakai
152	LED照明ユニット	65型 白色	1	Kilony
151	カメラユニット	Cマウント倍速	1	Nais
102	LED照明ブラケット2	SPC t1	1	塗装
101	LED照明ブラケット1	SPC t1	1	塗装
番号	名称	規格・材質	数	備考
数量	XFN-F0865	名称	キロニーイメージガイドセンサ	
日付	2009.10.27	図名	組立図	
図番		図名	KILONY キロニー産業株式会社	

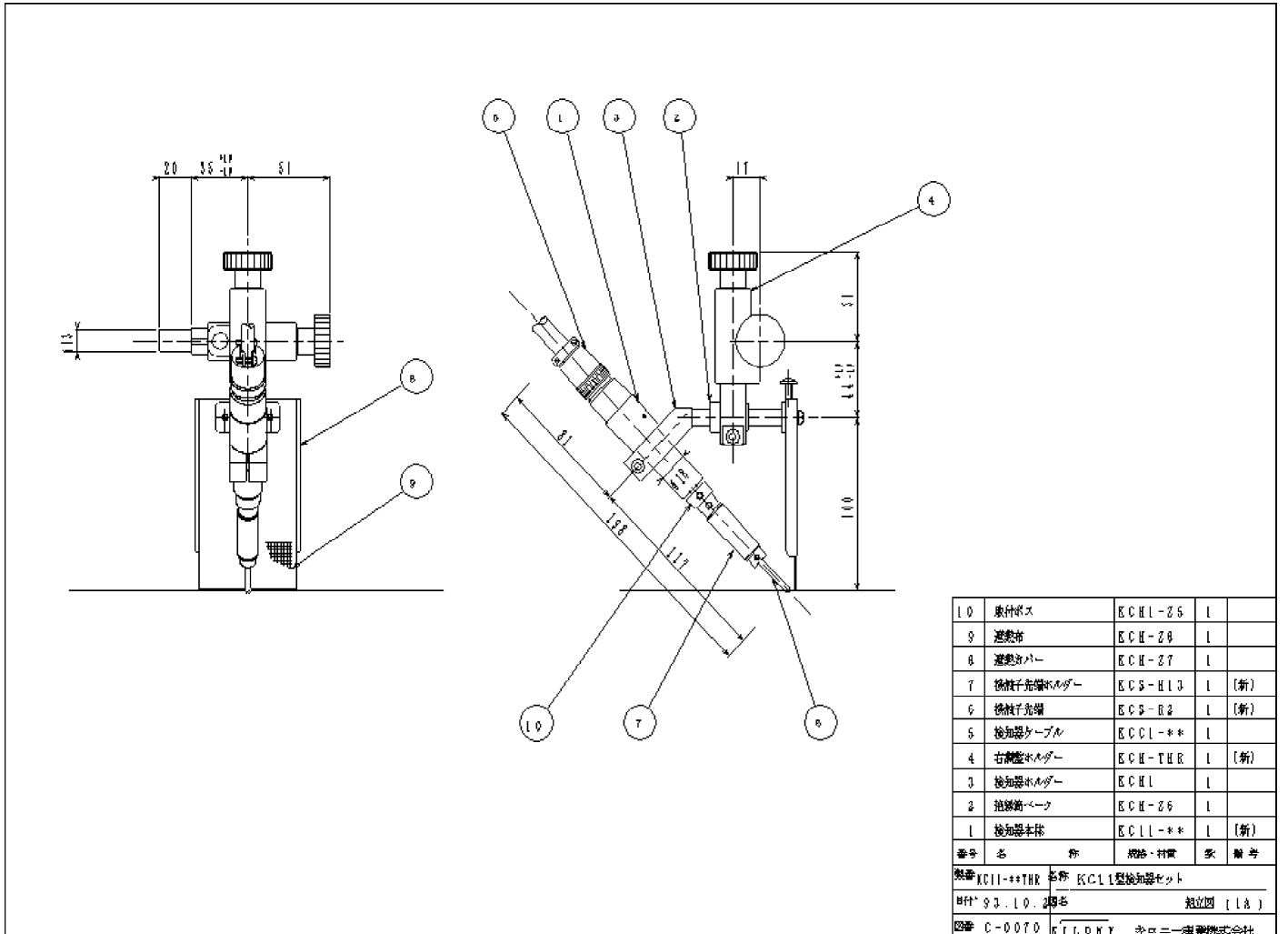
**NQ型キロニーイメージガイド関連図面**

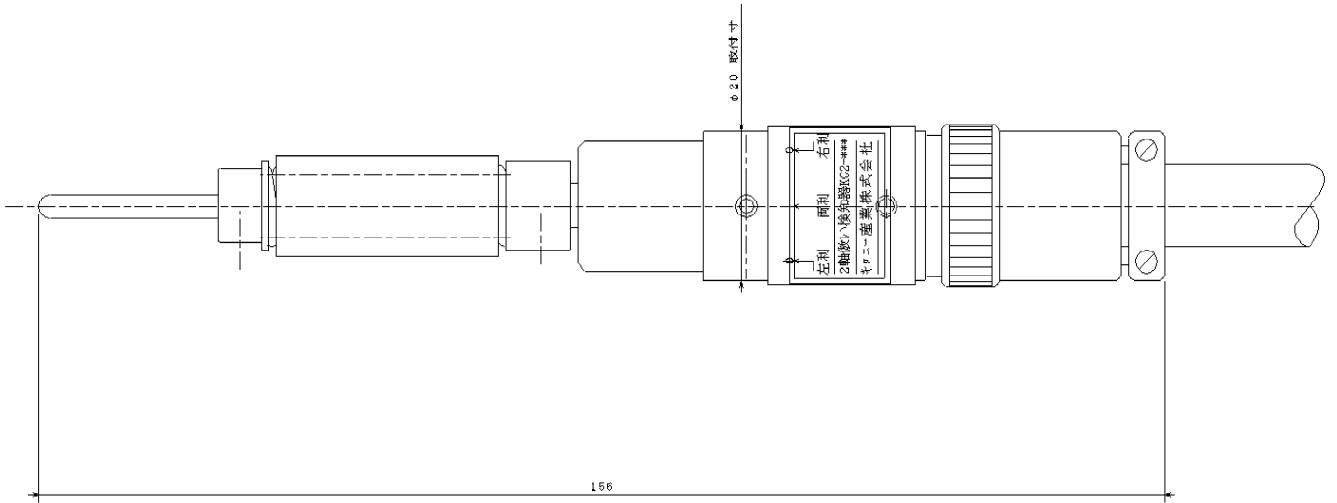


部品名	名称	規格・材質	数	備考
数量	CC2002NP	名称	特殊制御箱	
日付	2009.04.17	図名	外形図	
図番		図名	キロニー産業株式会社	



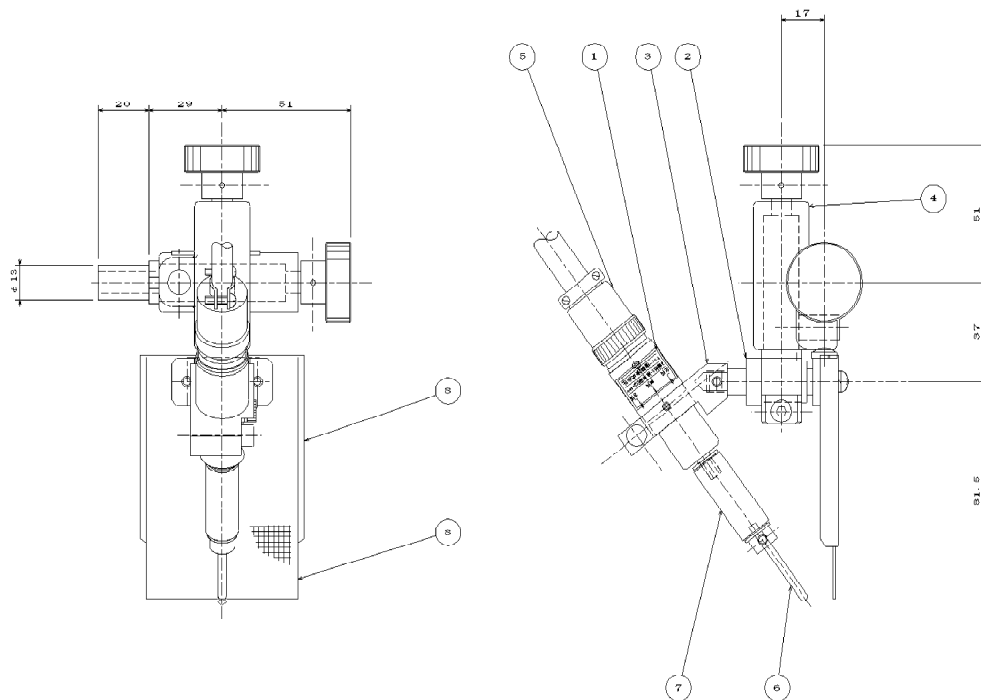
NC 型キロニーガイド関連図面



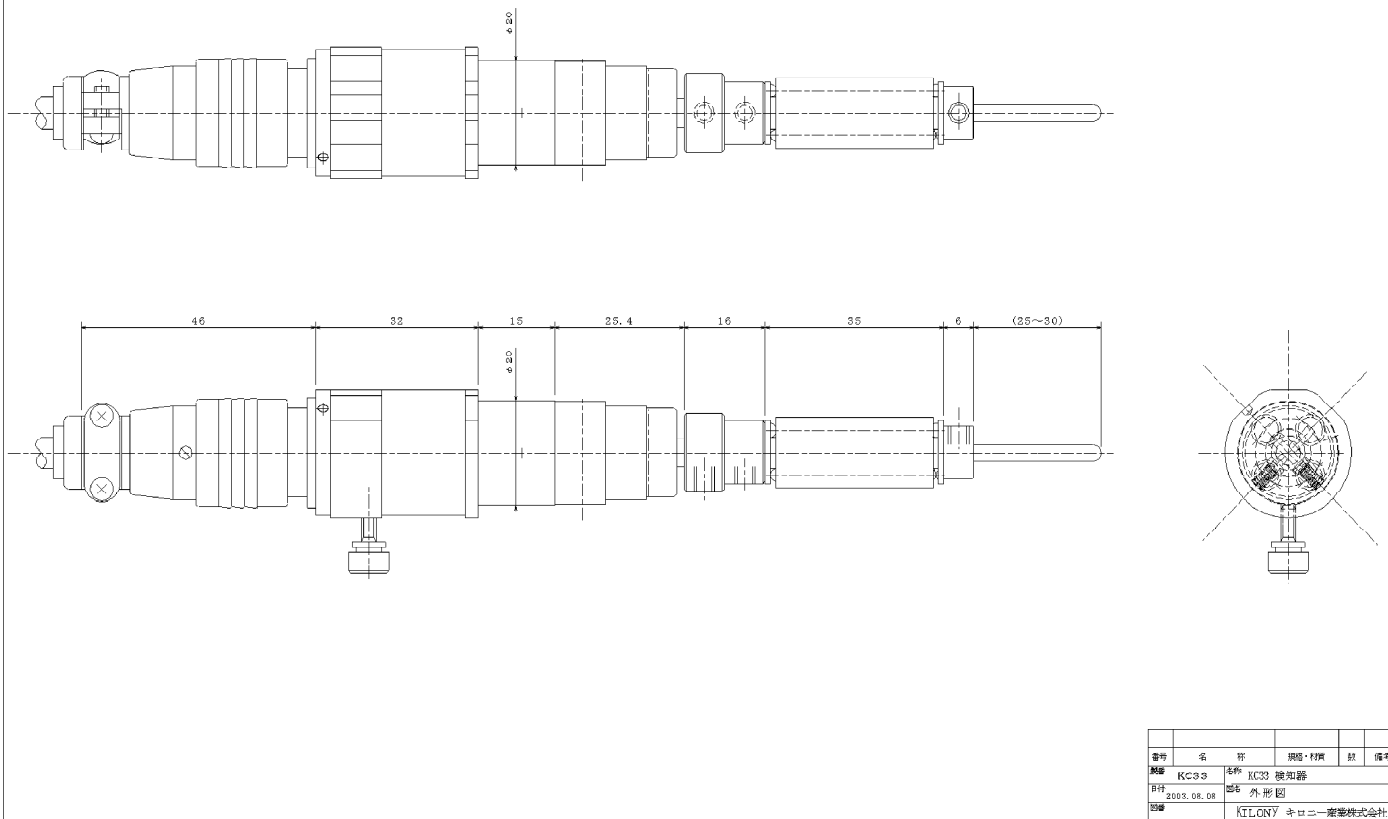


番号	名称	規格・材質	数	備考
製造	KC2	名称	KC-2型検知器	
日付	2002.04.04	図名	外形図	
図番	KILONY 千代田精工株式会社			

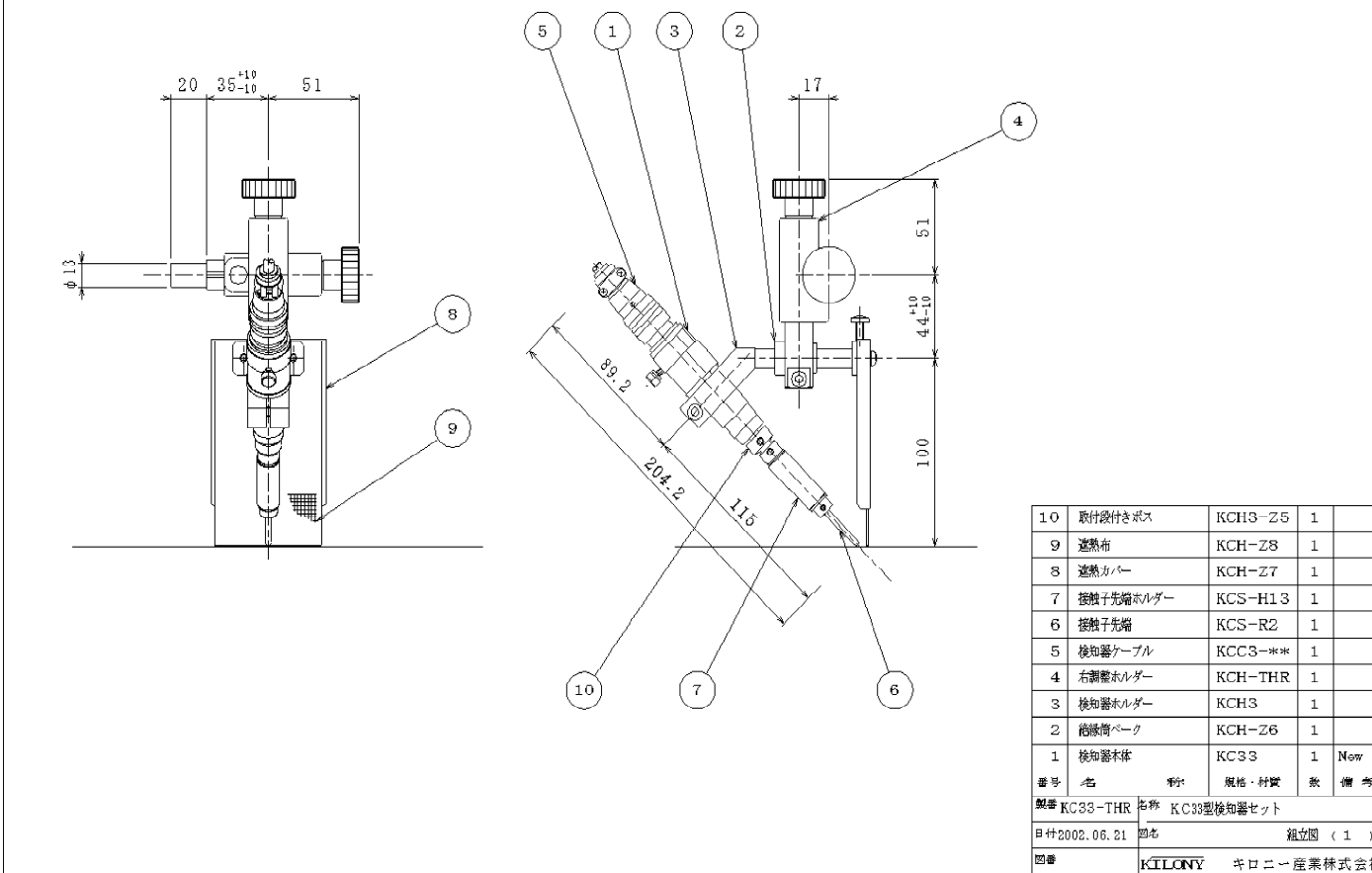
### NC型キロニーガイド関連図面

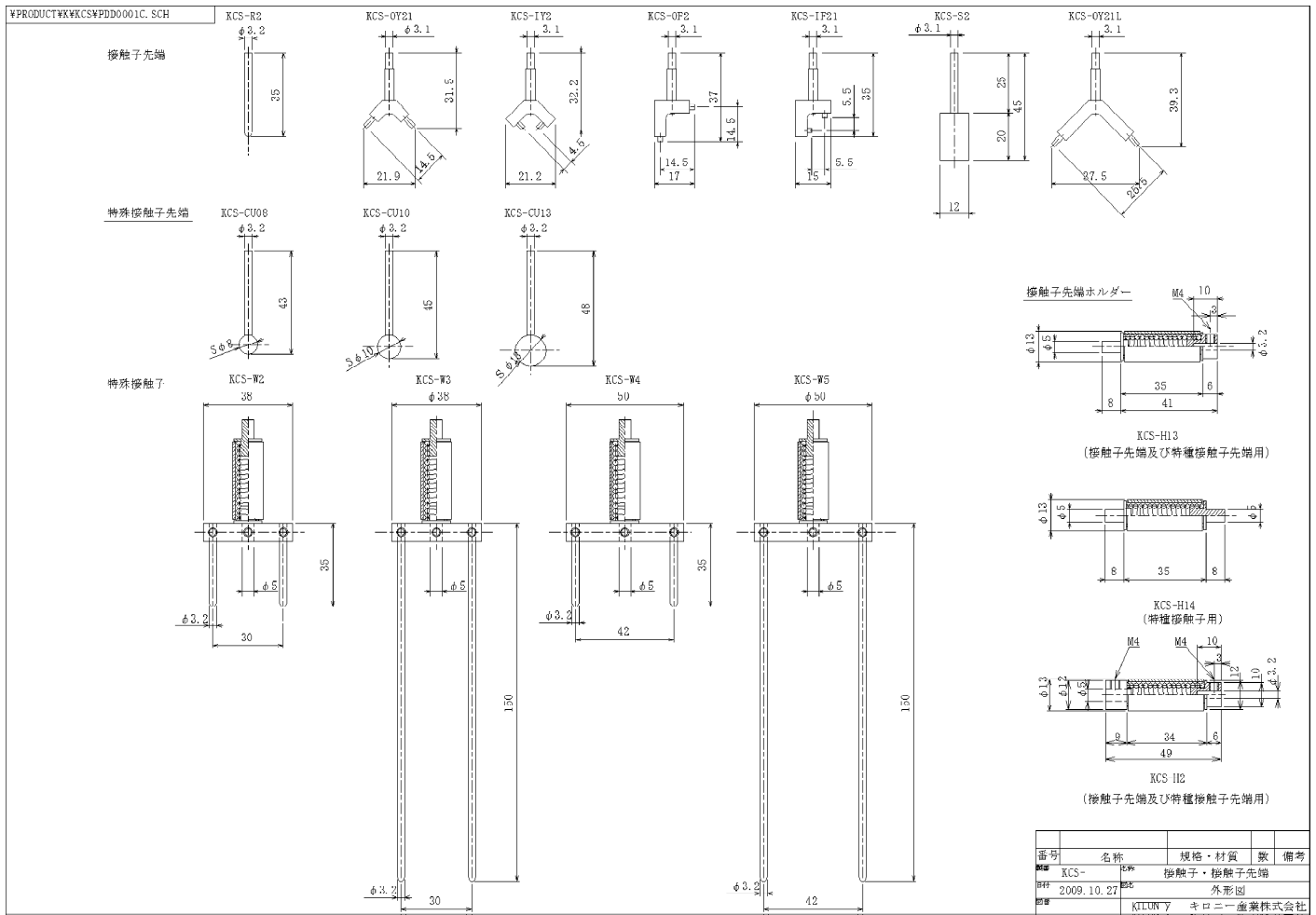


9	蓋部	KCH-Z9	1	
8	蓋部カバー	KCH-Z7	1	
7	検出器用ガイド	KCS-H2	1	(新)
6	検出器用ケーブル	KCS-R2	1	(新)
5	検出器ケーブル	KCC1-A*	1	
4	右側ガイド	KCH-THR	1	(新)
3	検出器ガイド	KCH2	1	(新)
2	検出器ケーブル	KCH-Z6	1	
1	検出器本体	KC2-THR	1	(新)
番号	名	規格・材質	数	備考
製造	KC2-THR	名称	検知器	
日付	99.03.03	図名	外形図 (1/1)	
図番	KILONY 千代田精工株式会社			

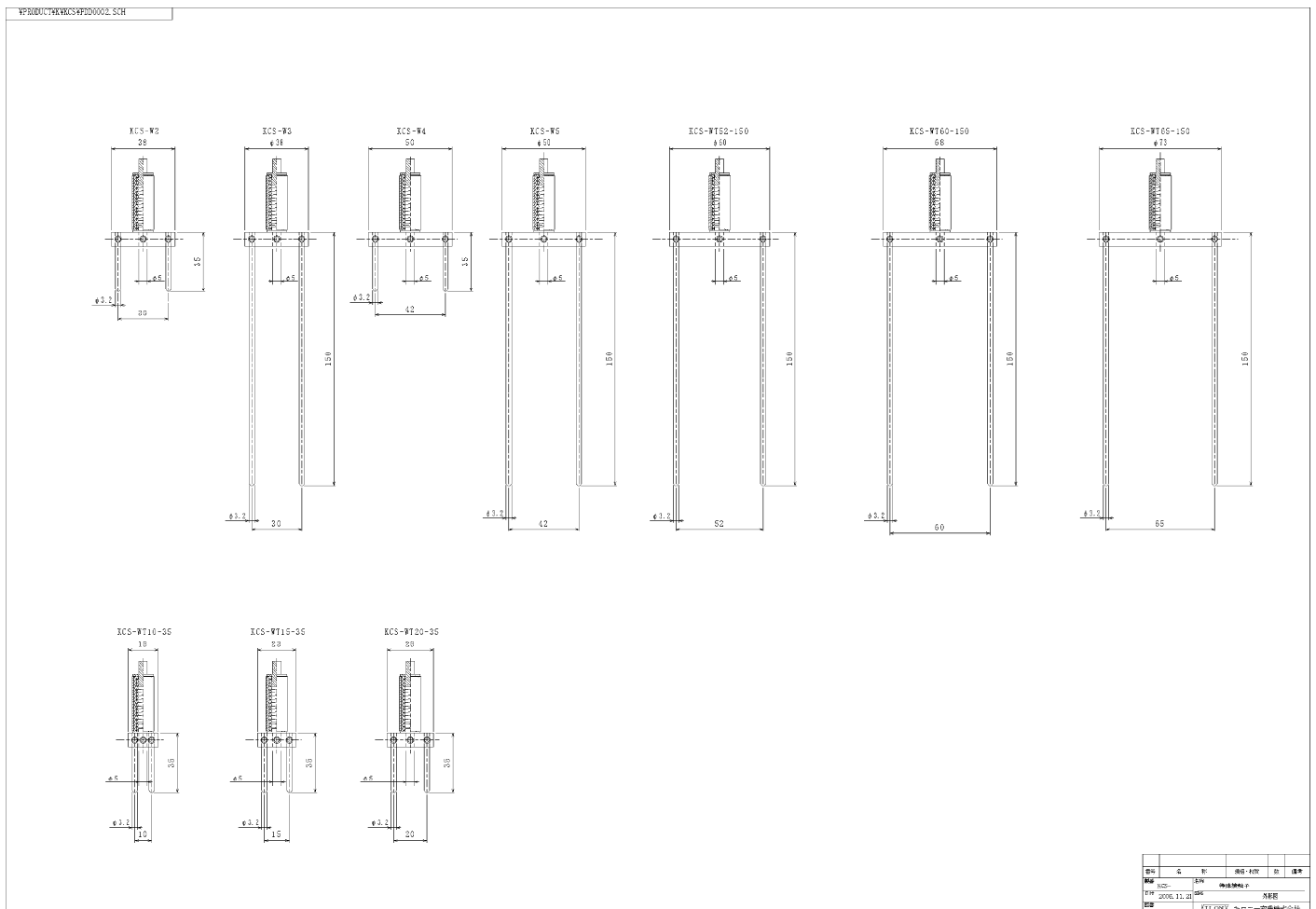


NF型キロニーオートガイド関連図面





## NC & NF 型キロニーガイド / オートガイド関連図面



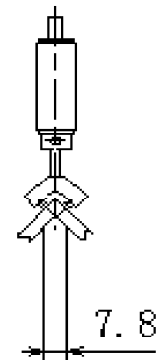
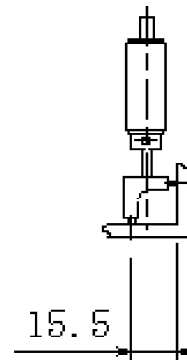
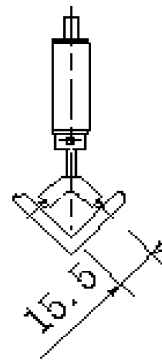
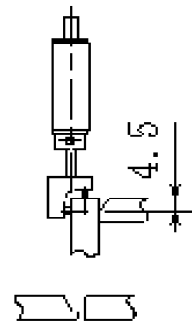
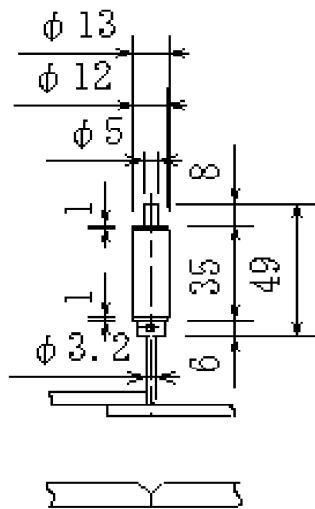
片利(両利)

片利

両利

片利

両利



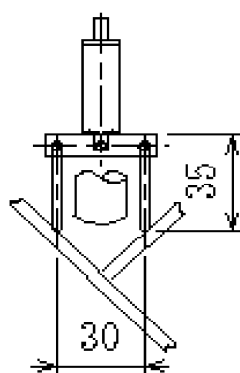
KCS-H13-IF21

KCS-H13-OF2

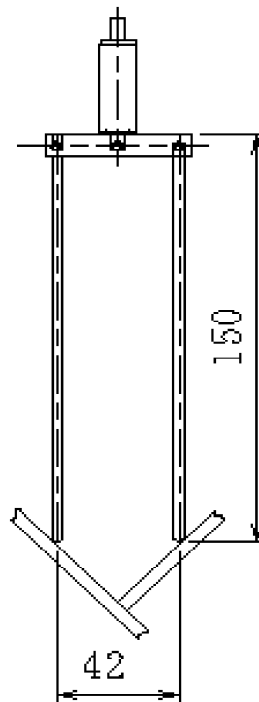
KCS-H13-R2

KCS-H13-OY21

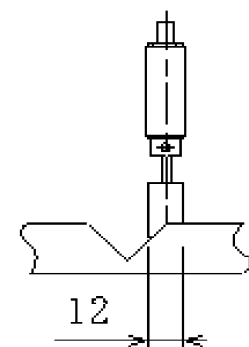
KCS-H13-IY2



KCS-W2



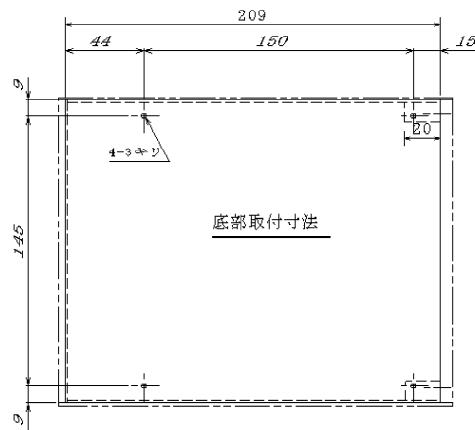
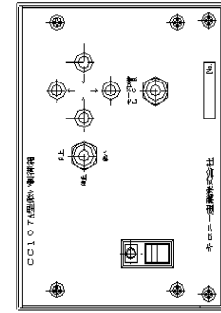
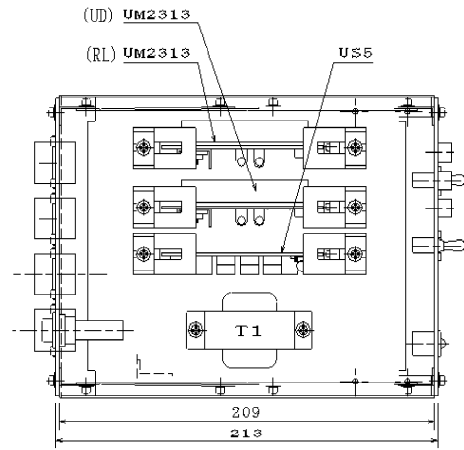
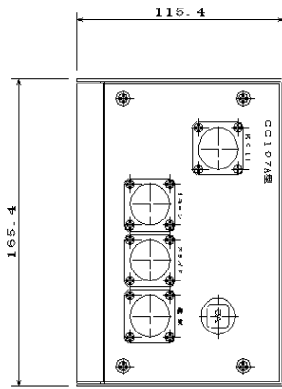
KCS-W5



KCS-H13-S2

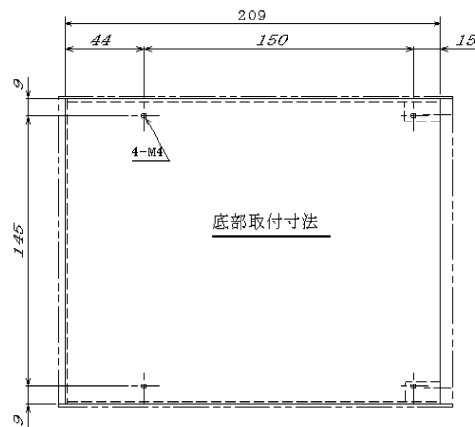
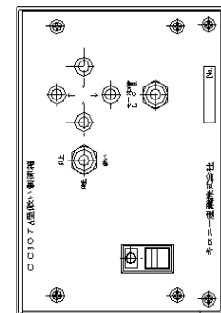
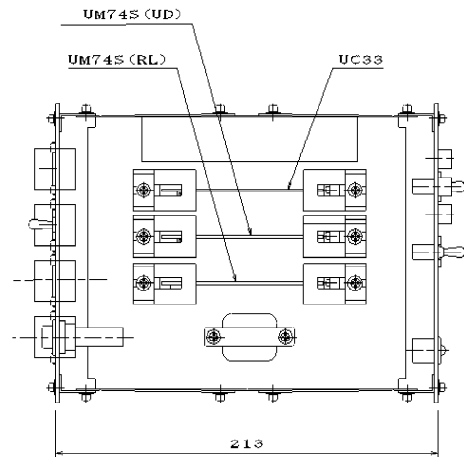
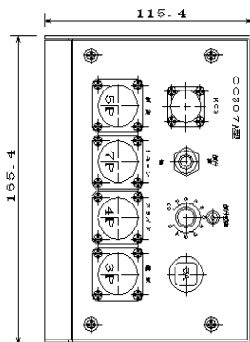
(トーチと同位置倣いするとき)



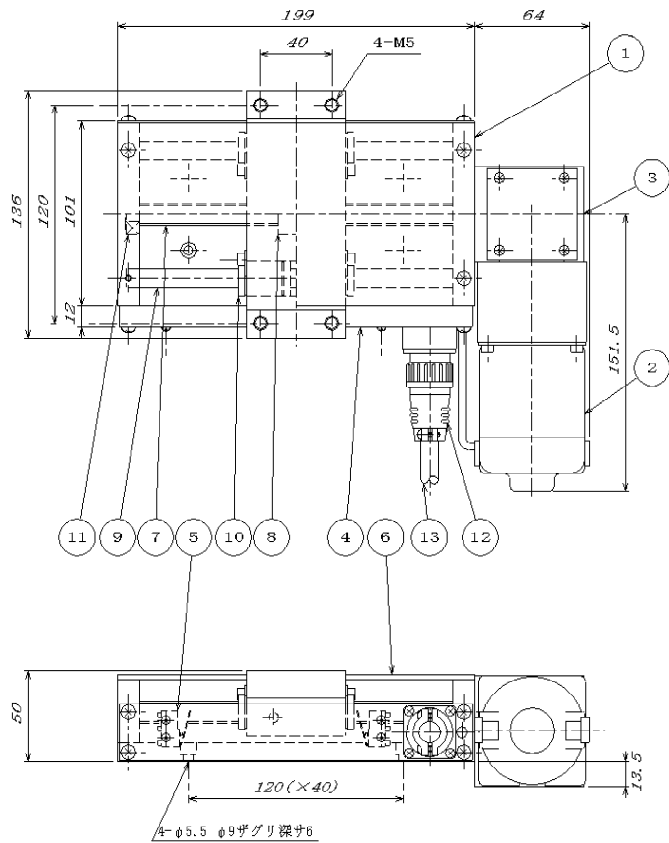


番号	名称	規格・材質	数	備考
製番	CC107A	名称	微V制御箱 (KC11用)	
日付	2007.10.09	図名	構造図 ( )	
図番	KILON7 キロニー産業株式会社			

NC & NF 型キロニーガイド / オートガイド関連図面



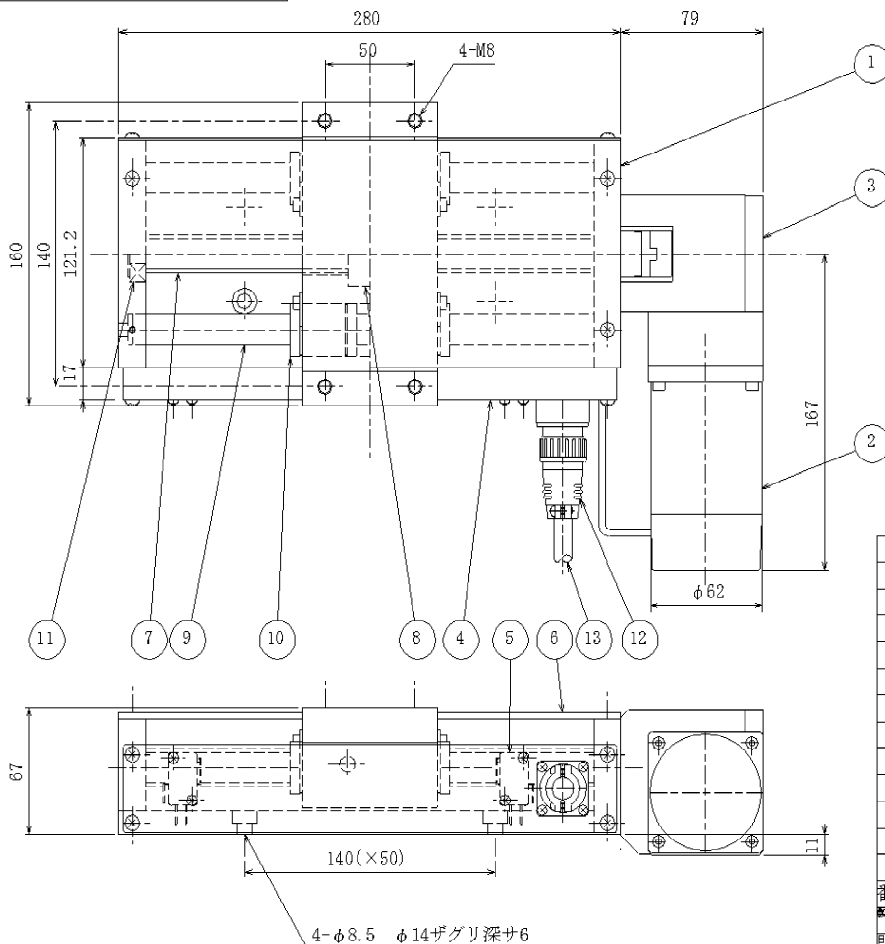
番号	名称	規格・材質	数	備考
製番	CC307A	名称	KC3 比例制御箱	
日付	2007.10.09	図名	構造図 ( )	
図番	KILON7 キロニー産業株式会社			



モーメント荷重	200	[kg・cm]
搭載荷重	10	[kg]
ストローク	100	[mm]
移動速度	200	[mm/min]

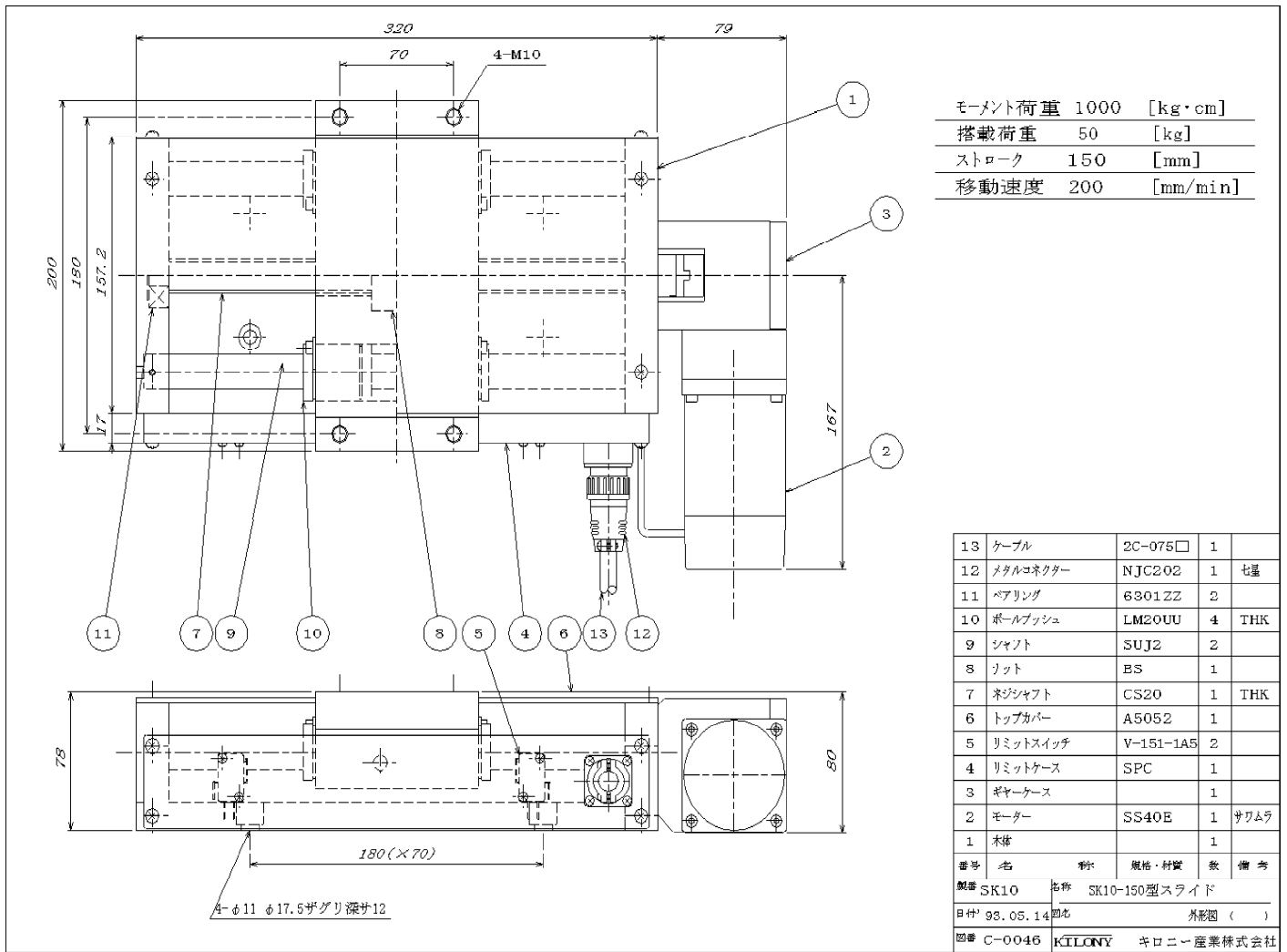
13	ケーブル	2C-075□	1	
12	メタルコネクタ	NJC202	1	七星
11	ベアリング	608ZZ	2	
10	ボールプッシュ	LM10UU	4	THK
9	シャフト	SUJ2	2	
8	ナット	BS	1	
7	ネジシャフト	CS12	1	THK
6	トップカバー	A5052	1	
5	リミットスイッチ	S6GL	2	OMRON
4	リミットケース	SPC	1	
3	ギヤケース		1	
2	ギヤドモーター	DME60	1	日本サーボ
1	本体		1	
番号	名称	規格・材質	数	備考
型番	SK3	名称	SK3-100LD型スライド	
日付	95.09.07	図名	外形図 ( )	
図番	KTLONV キロニー産業株式会社			

NQ&NC & NF 型キロニーイメージガイド / ガイド / オートガイド関連図面

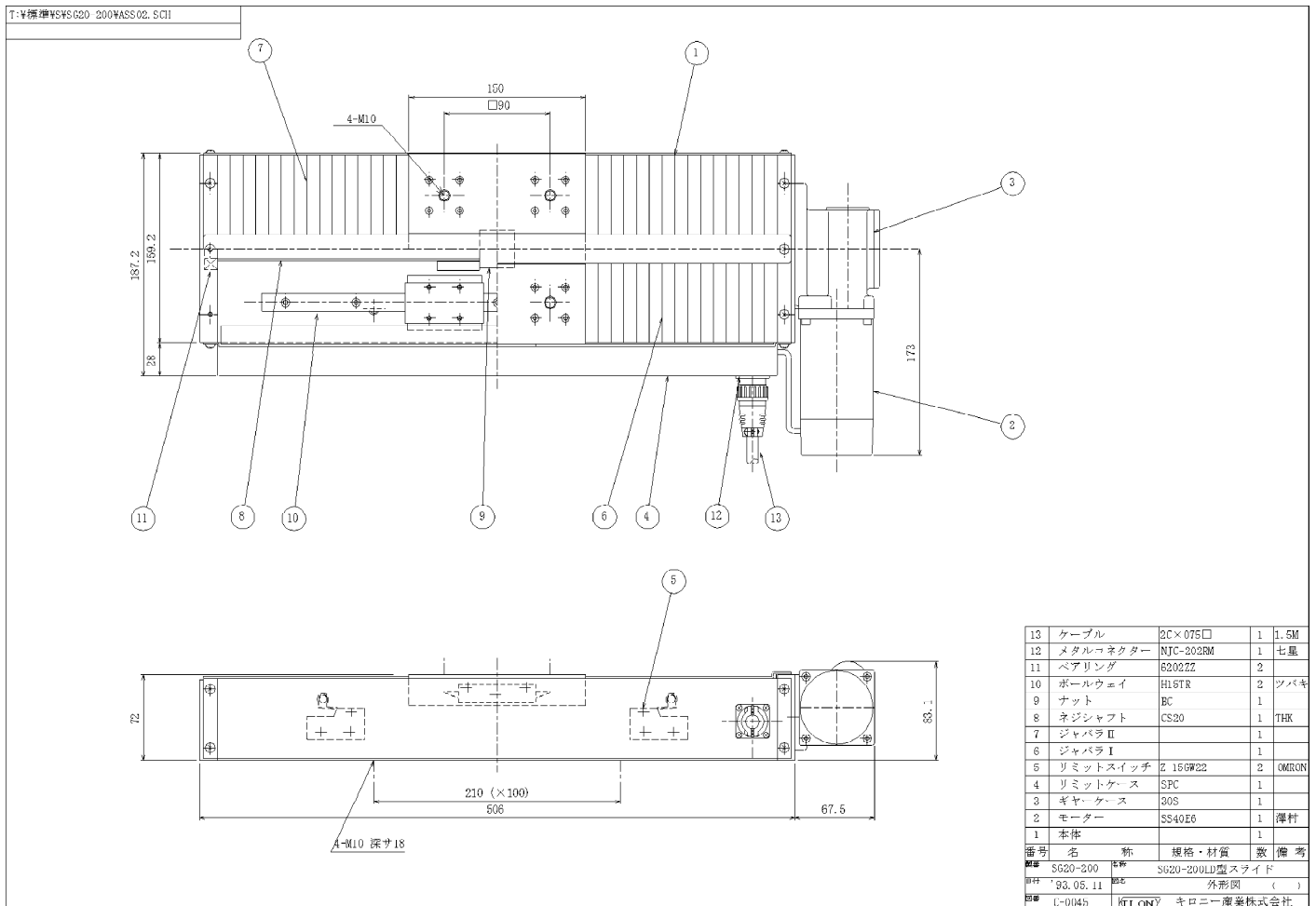


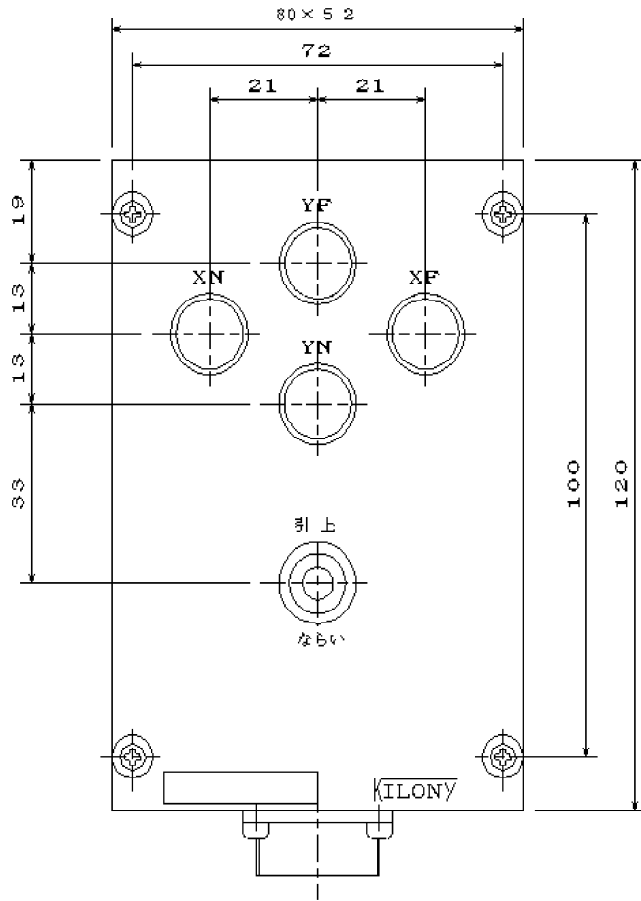
モーメント荷重	500	[kg・cm]
搭載荷重	25	[kg]
ストローク	150	[mm]
移動速度	200	[mm/min]

13	ケーブル		1	
12	レセプタクル	NJC202RM	1	七星
11	ベアリング	6200ZZ	2	
10	ボールプッシュ	LM16UU	4	THK
9	シャフト	SUJ2	2	
8	ナット	BC	1	
7	ネジシャフト	CS20	1	THK
6	トップカバー	A5052 t3	1	
5	リミットスイッチ	V-151-1A5	2	
4	リミットケース	SPC t1	1	
3	ギヤヘッド	GM-SR	1	
2	モーター	SS40E	1	サワムラ
1	本体		1	
番号	名称	規格・材質	数	備考
型番	SK5-150LD	名称	SK5-150型スライド	
日付	2008.09.24	図名	外形図	
図番	KTLONV キロニー産業株式会社			



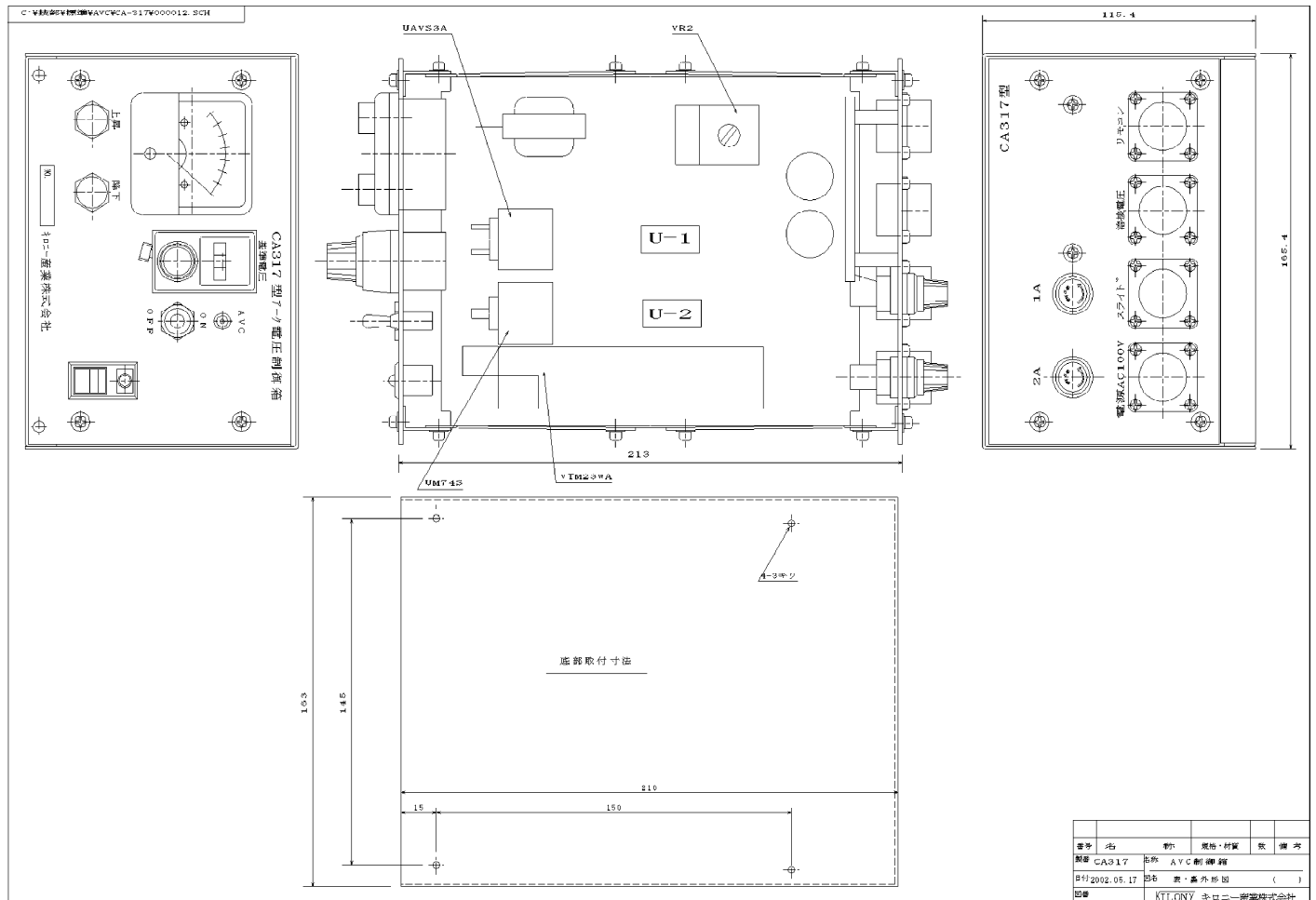
**NQ&NC & NF 型キロニーイメージガイド / ガイド / オートガイド関連図面**



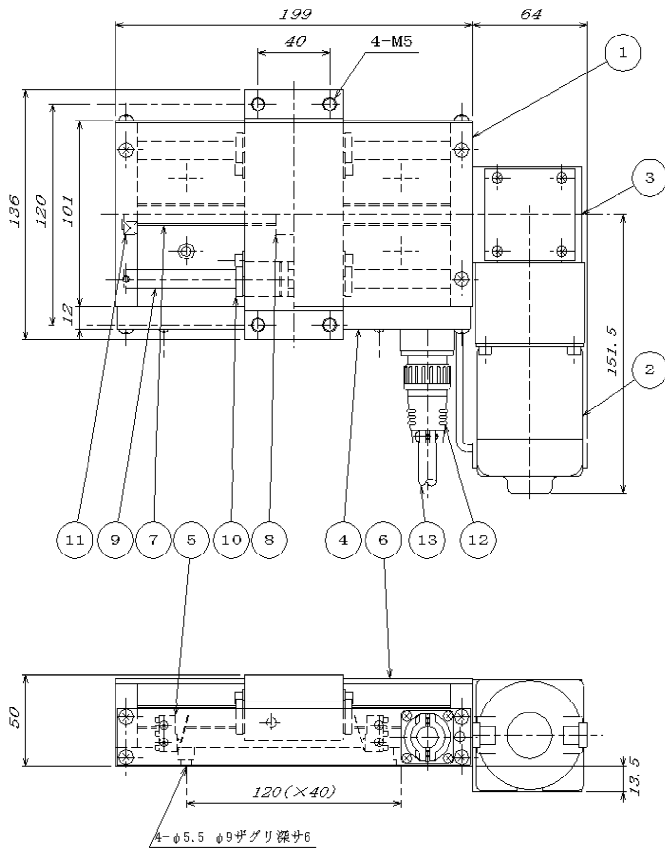


番号	名称	規格・材質	数	備考
製番 CCR1	倣い用リモコン			
日付 95.12.12	図名 外形図 ( )			
図番	KILONY キロニー産業株式会社			

NQ&NC & NF 型キロニーイメージガイド / ガイド / オートガイド関連図面  
 AF & AG & AI 型キロニー AVC/ACC 関連図面



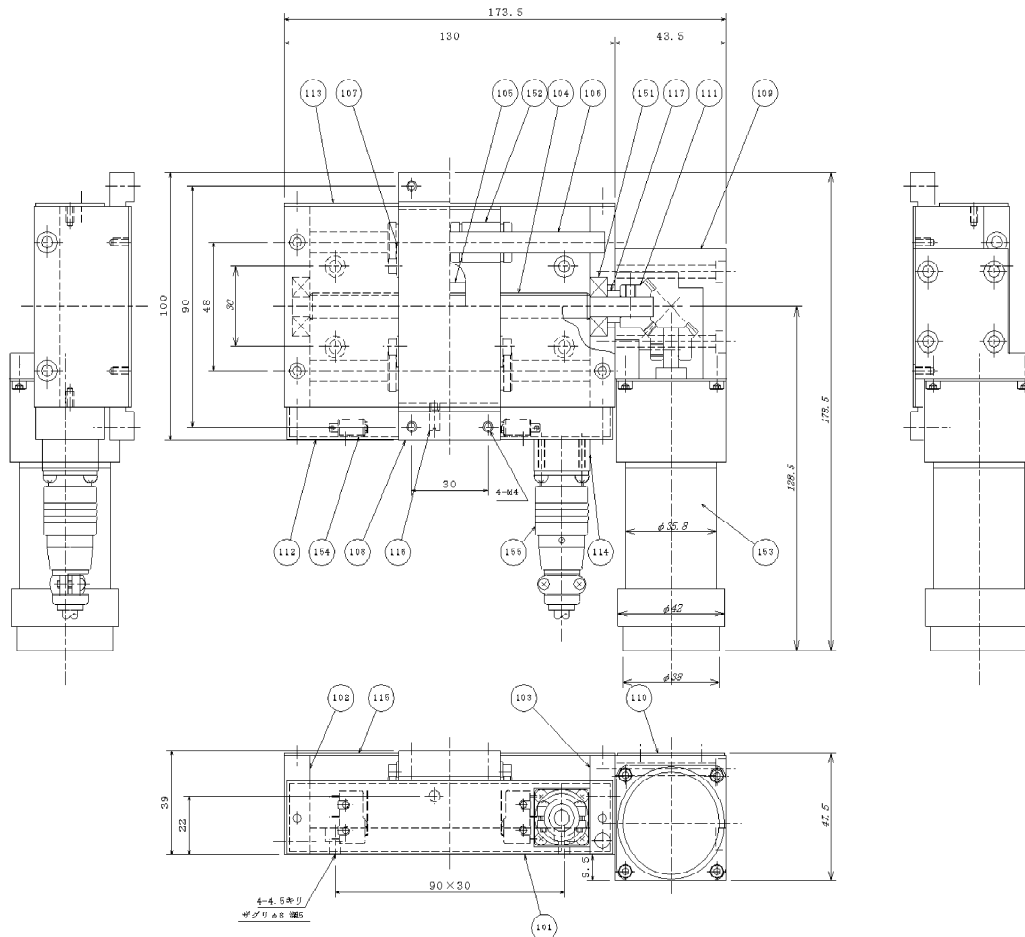
番号	名称	規格・材質	数	備考
製番 CA317	名称 AVC 制御箱			
日付 2002.05.17	図名 表・外形図 ( )			
図番	KILONY キロニー産業株式会社			



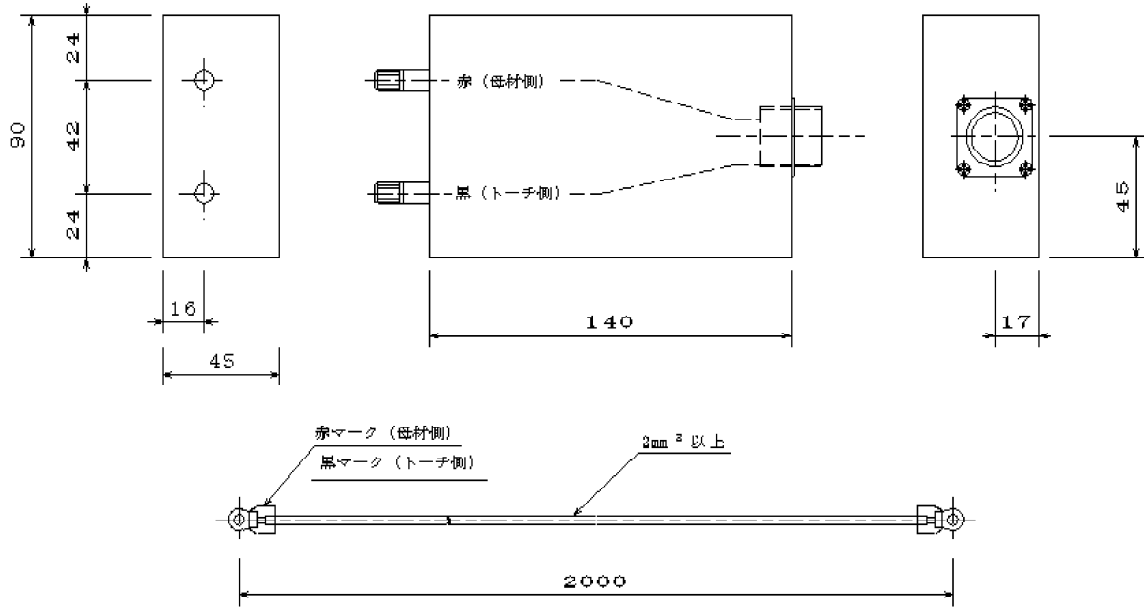
仕様	
電動スライド	SK3-100LD-500
搭載荷重	5.0kg
モーメント荷重	100kg・cm
最大ストローク	100mm
最高速度	500mm/min
モーター電圧	DC100V・15W
重量	3.4kg

13	ケーブル	2C-075□	1	
12	メタルコネクタ	NJC202	1	セ星
11	ベアリング	608ZZ	2	
10	ボールプッシュ	LM10UU	4	THK
9	シャフト	SUJ2	2	
8	ナット	BS	1	
7	ネジシャフト	CS12 1/2"×2	1	THK
6	トップカバー	A5052	1	
5	リミットスイッチ	S5GL	2	OMRON
4	リミットケース	SPC	1	
3	ギヤケース		1	
2	ギヤードモーター	DME60	1	日本リーパ
1	本体		1	
製番	SK3	名称	SK3-100LD-500型スライド	
日付	06.12.19	図名	AVC仕様 (外形図) ( )	
図番		図番	KILONY キロニー産業株式会社	

AF & AG & AI型キロニーAVC/ACC関連図面

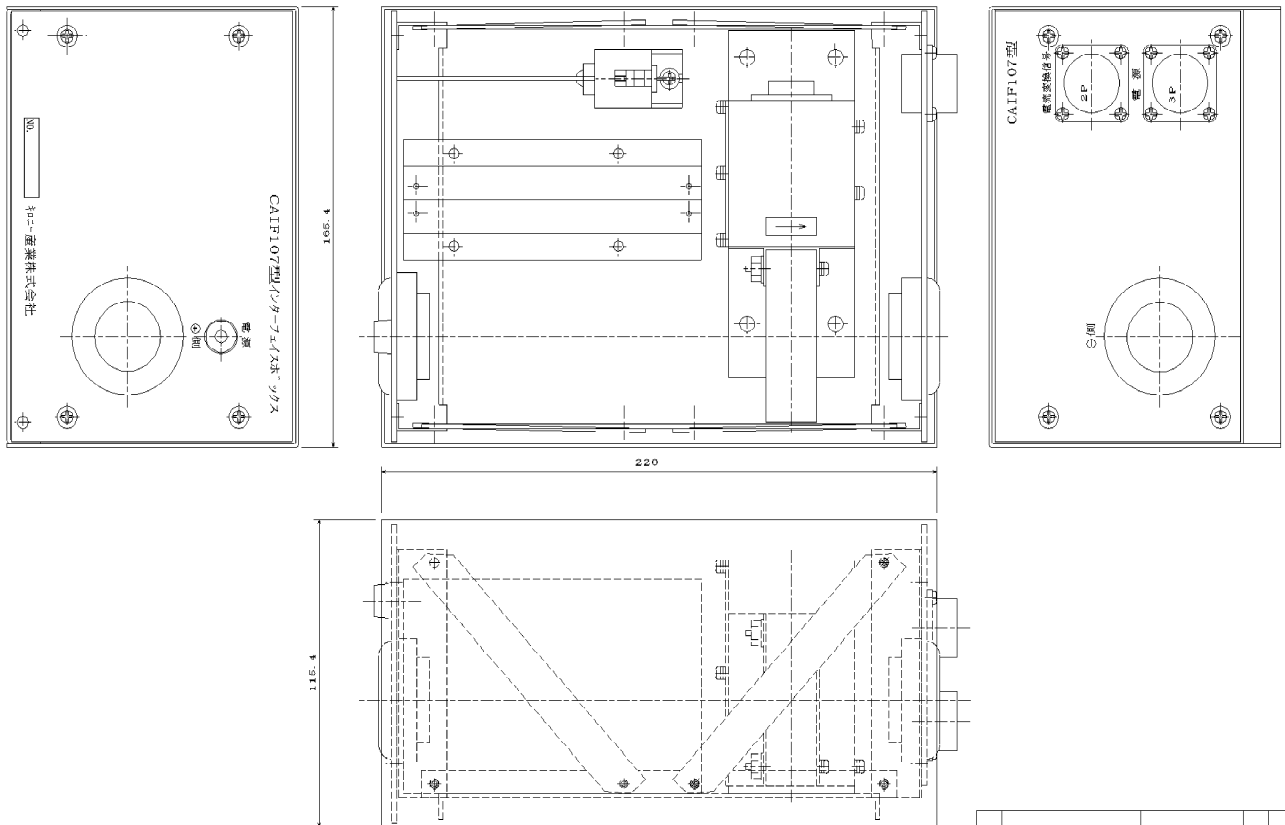


106	メタコン		1	タジエ
104	マイクロスイッチ	S-5GL	2	##42
103	モーター	TP-530-401/90	1	ツカサ
102	ボールプッシュ	S900	4	ASA
101	ベアリング	608ZZ	2	BSX
118	モーターカバー	A0117	1	
117	ベベルギヤ	#AS12-4-5	1	ミスミ
116	リミットピン	S40C	1	
115	トップカバー	A5052	1	
114	メタコン台	A0049	1	
113	銅板	SPC	1	
112	リミットカバー	SPC	1	
111	ベベルギヤ	S91-20	2	BSX
110	ギヤカバー	A5052	1	
109	ギヤボックス	A0117	1	
108	スライダ	A0117	1	
107	ケーブルプレート	SPC	4	
106	シャフト	SUJ2	2	
105	ナット	BS	1	
104	ネジシャフト	TML0	1	東洋271
103	輪軸取組	A0117	1	
102	輪軸取組	A0117	1	
101	ベース	A0117	1	
製番	SK3-50LD	名称	SK3-50LD型スライド	
日付	2019.10.09	図名	組立図	
図番		図番	KILONY キロニー産業株式会社	

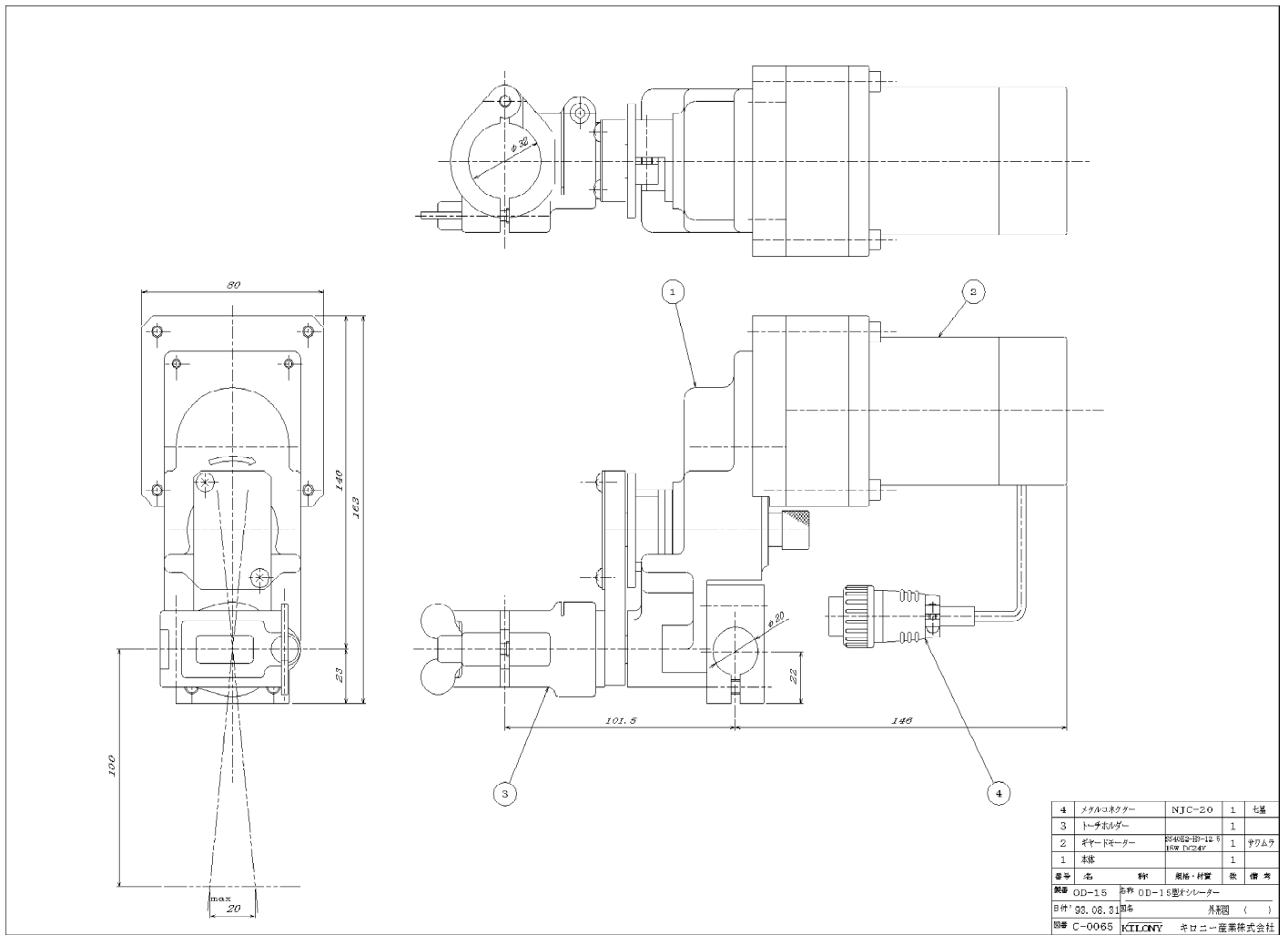


番号	名称	規格・材質	数	備考
製番 CA-HP5	名称 高周波フィルター			
日付 2005.11.06	図名 外形図			
図番	ILONY	キロニー産業株式会社		

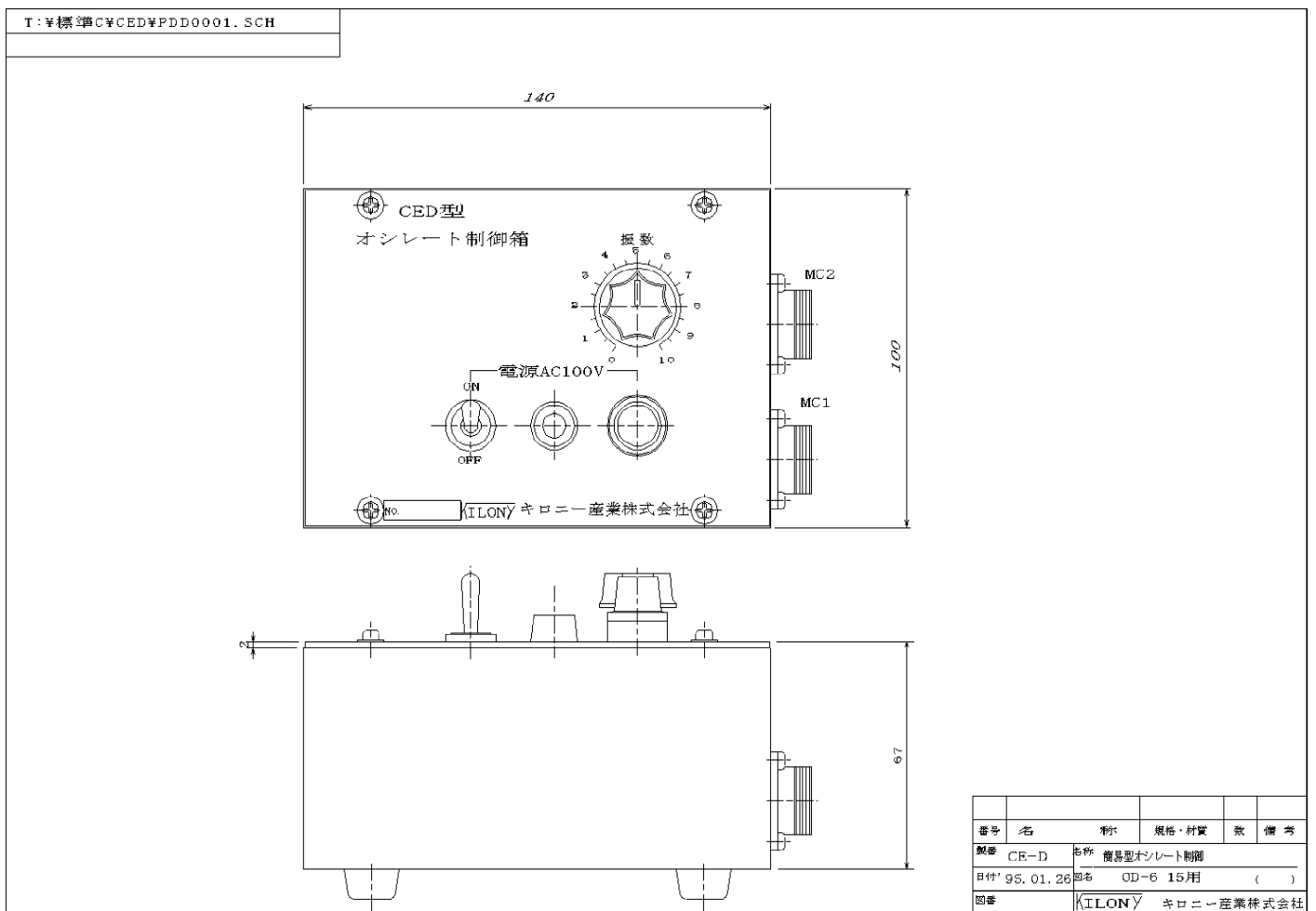
AF & AG & AI 型キロニー AVC/ACC 関連図面

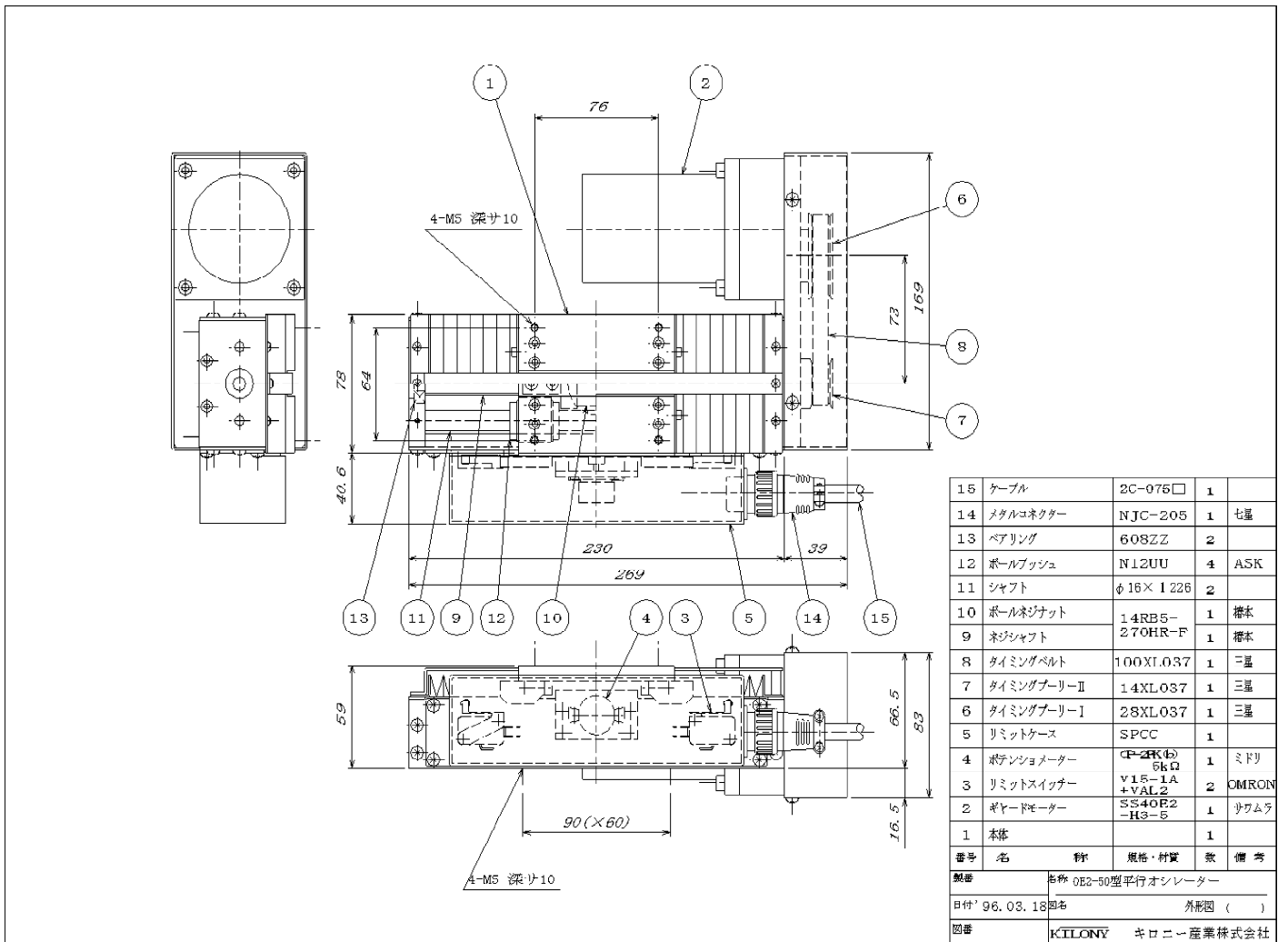


番号	名称	規格・材質	数	備考
製番 CAIP107型	名称 CAIP107型 AVC/ACC			
日付 '98.07.01	図名 外形図 ( )			
図番	ILONY	キロニー産業株式会社		

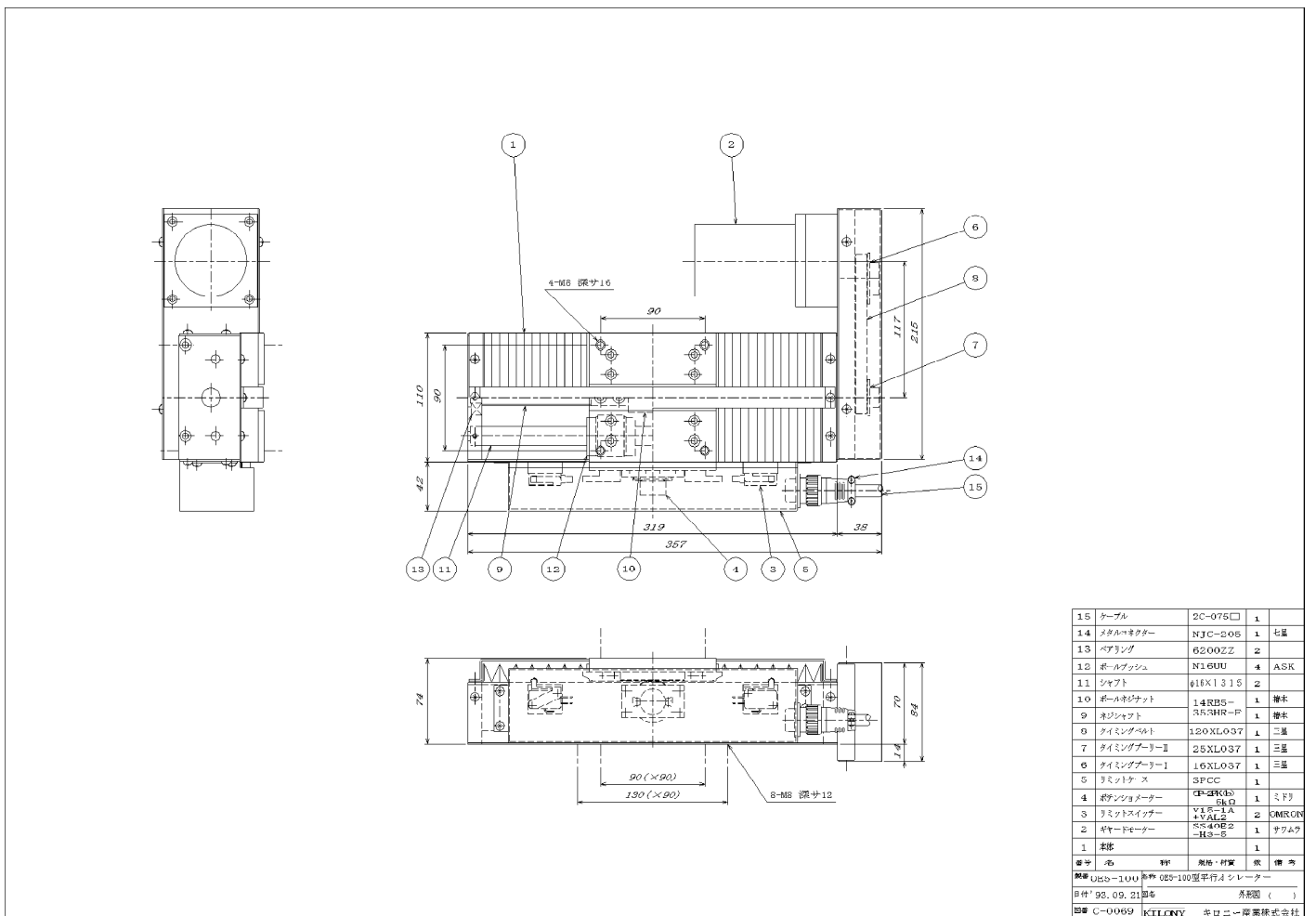


OD型キロニーオシレータ関連図面

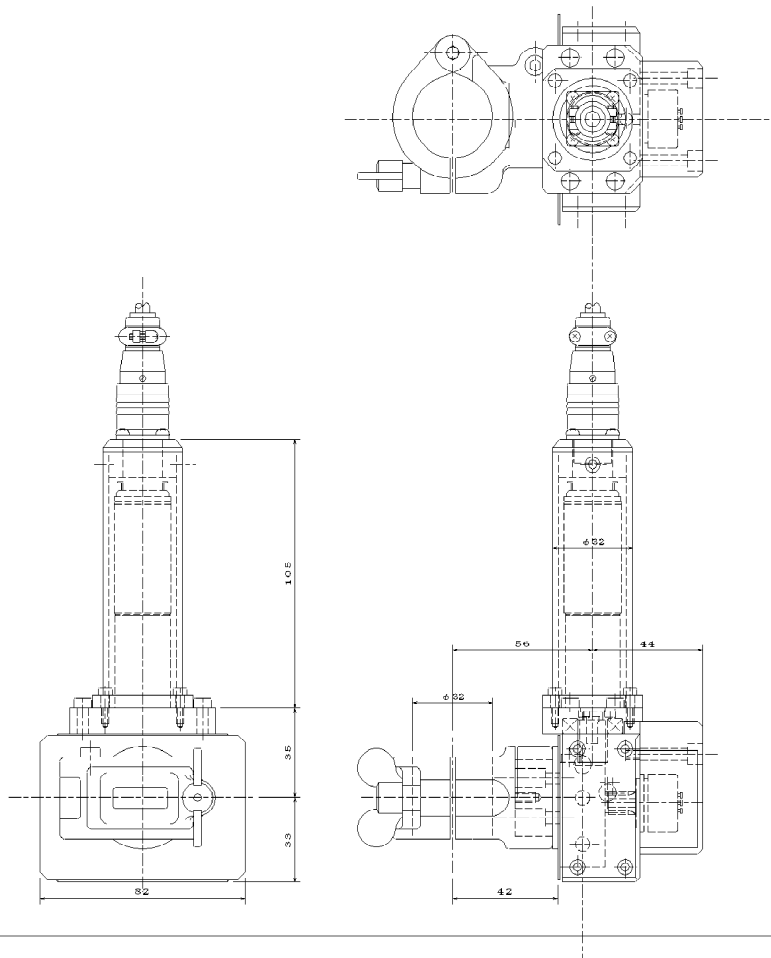




OE 型キロニーオシレータ関連図面

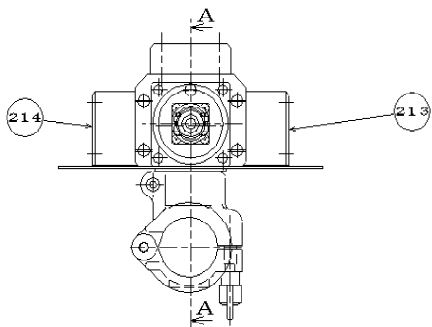




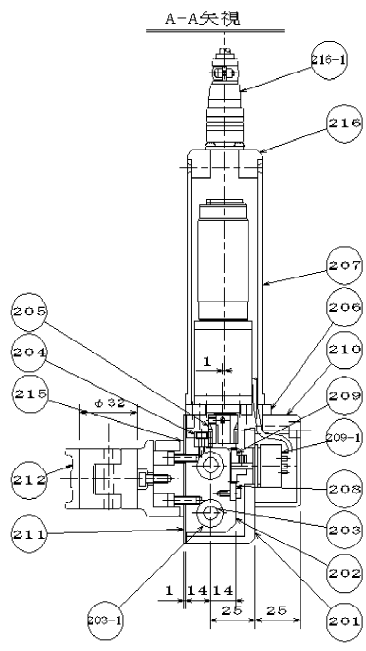
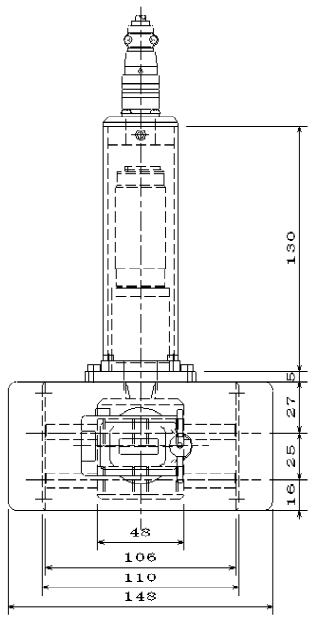


番号	名	称	規格・材質	数	備考
組番	OT11-15	名称	T型オシレータ 15mm入トルク		
日付	2000.11.24	題名	外形図		
製番		製	KILON Y	キロニー産業株式会社	

OT型キロニーオシレータ関連図面

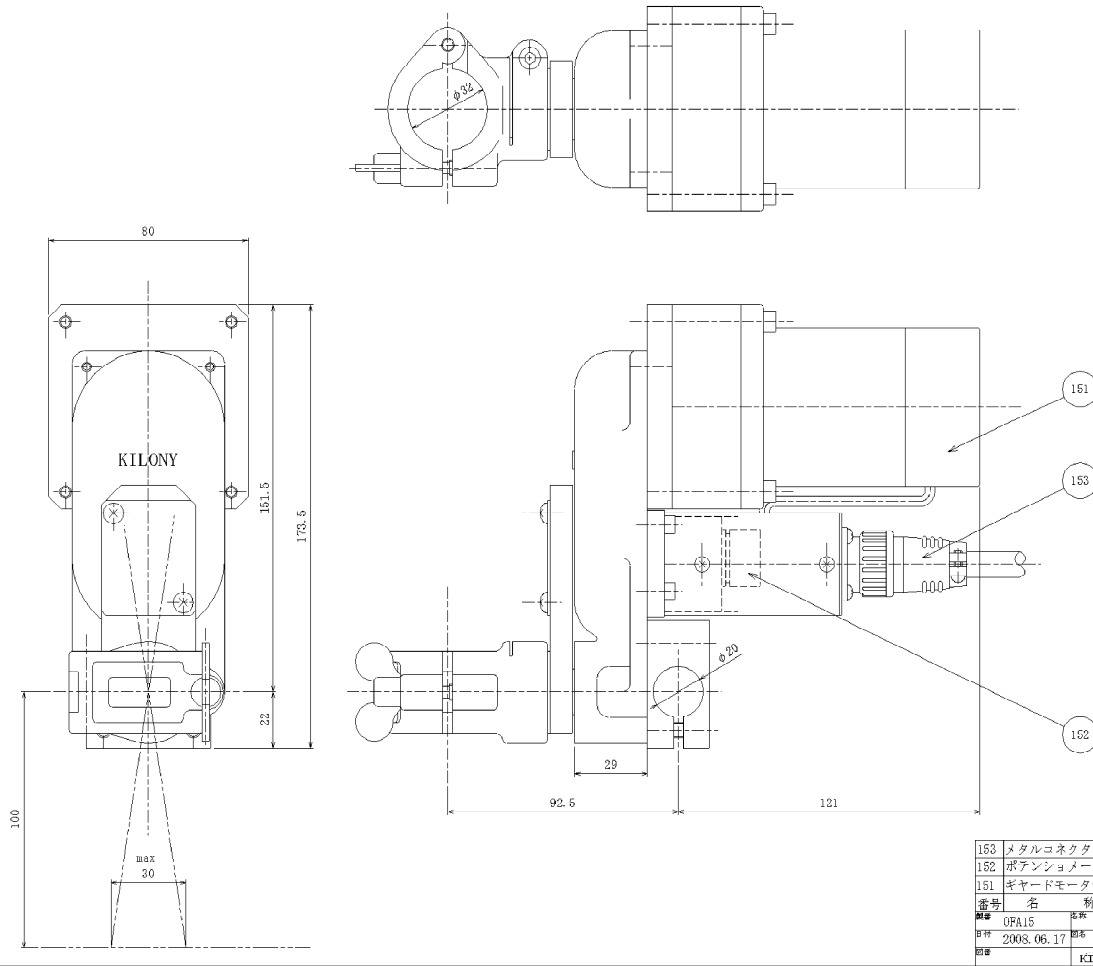


移動幅 4mm  
 速度 5172mm/min  
 (8000rpm×1.751×14÷=5172mm/min)  
 線 径 74回/min 3835mm×1÷7時  
 線 径 120回/min 3621.6mm×1÷7以下



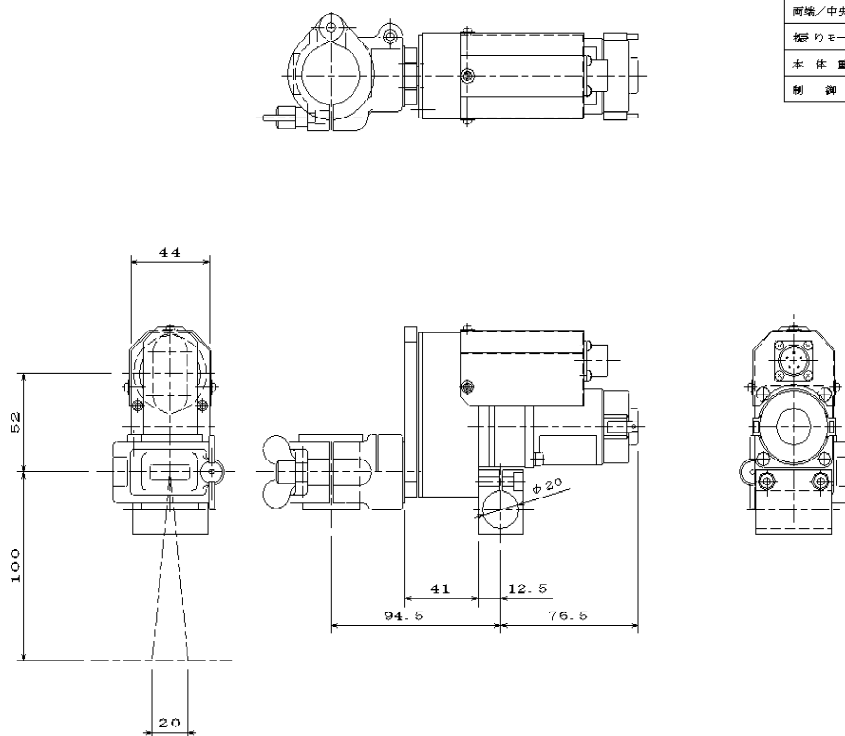
-1	メタコン	RC00-12-10-5P	1	タジシ
216	メタコンカバー	A2017	1	
216	トーチホルダープレート	A2017	1	
214	本体側面カバーB	A2017	1	
213	本体側面カバーA	A2017	1	
212	トーチクランプ	HH32	1	キロニー
211	フロントカバー	A2017	1	
210	ボテンショカバー	A2017	1	
-1	ボテンショメーター	CP-2PK (b)	1	ミドリ
209	ボテンショギヤ	S50B5B+0303	1	KG
208	ボテンショラック	RK50SU2-0310	1	
207	モーターカバー	A2017	1	
206	モーターフランジ	A2017	1	
-1	GP32A+RB25 ギヤヘッド	24V 15W	1	Mason
205	オシレートピニオン	SIS14E+0806	1	KG
204	オシレート・ラック	RK15US-0810	1	KG
-1	リニアボールブッシュ	N-SUU	4	
203	スライドロット	SUJ2	2	
202	スライダー	A2017	1	
201	本体	A2017	1	

番号	名	称	規格・材質	数	備考
製番	OT21-45	名称	T型オシレータ		
日付	2008.05.23	題名	組立図		
製番		製	KILON Y	キロニー産業株式会社	



153	メタルコネクタ	NUC205P	1	七星
152	ポテンシオメータ	CP-2FR(4)5XΩ	1	ミドリ
151	ギヤードモーター	SS40E2-H3-12.5 20W 15.24V	1	サワムラ
番号	名称	規格・材質	数	備考
製#	0FA15	OF15型オシレータ本体		
日付	2003.06.17	外形図		
図番		KILONY		キロニー産業株式会社

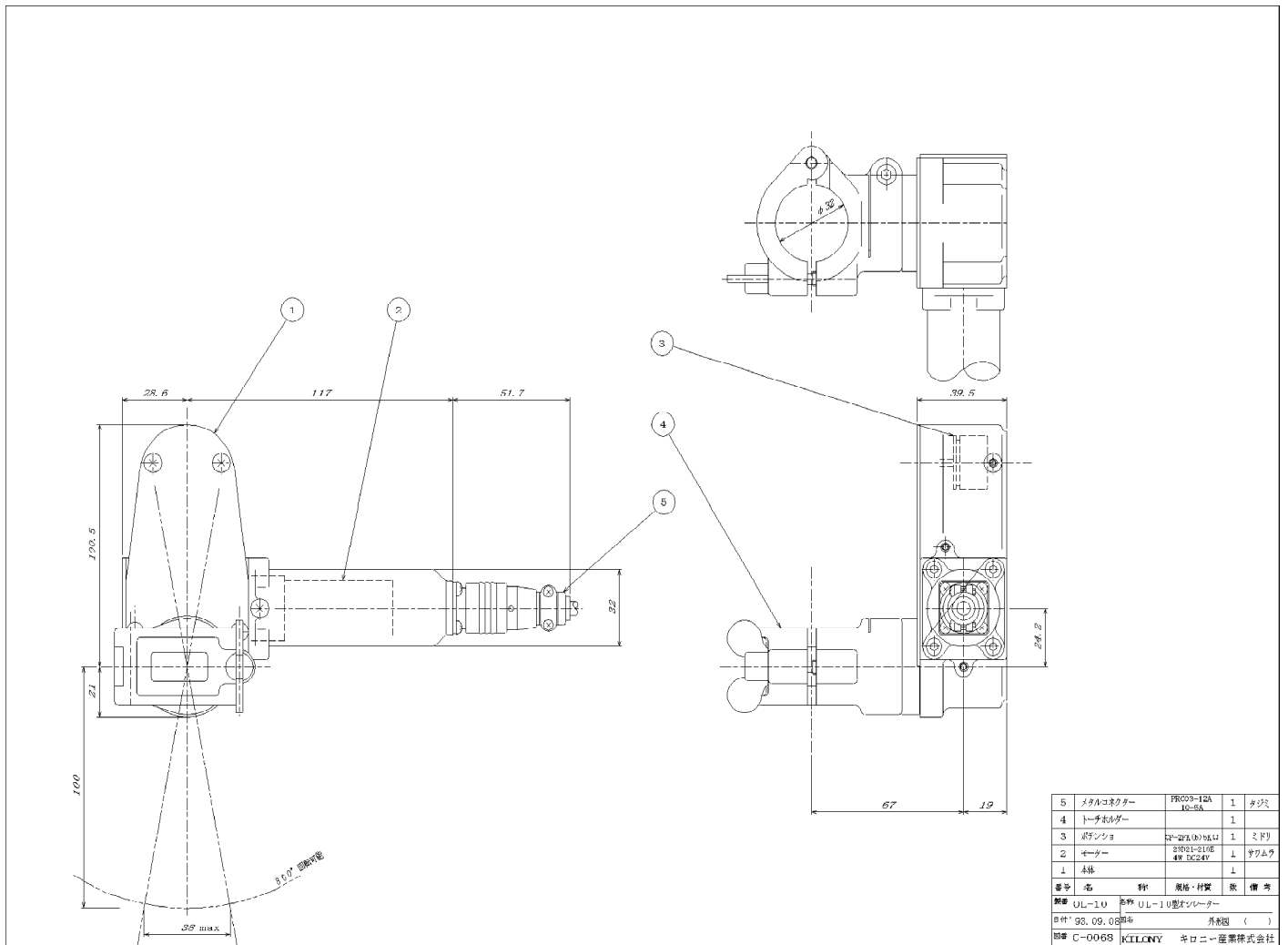
OF/OJ 型キロニーオシレータ関連図面



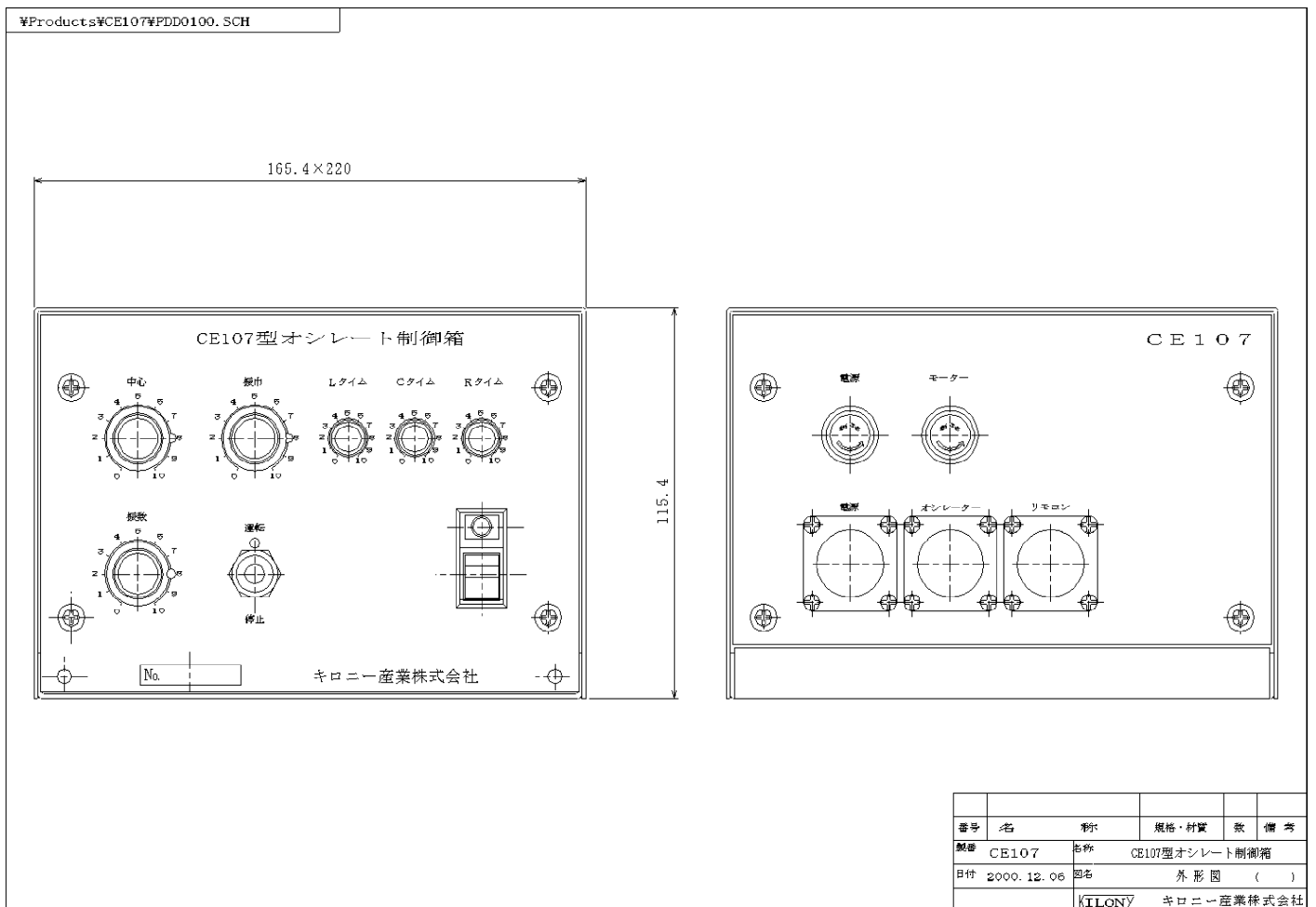
構成・仕様・用途

本体型式	OJA41	
振回数	20~120回/分	
振巾	2.5~20mm	振支身100mmにおいて
振中心	±2.5mm	終了時,中央にて停止
両端/中央停止	各々0.2~2.0秒	
振りモーメント	10kg・cm	
本体重量	1.3kg	
制御箱	CE107(中央停止付き)	電源AC100V 50/60Hz

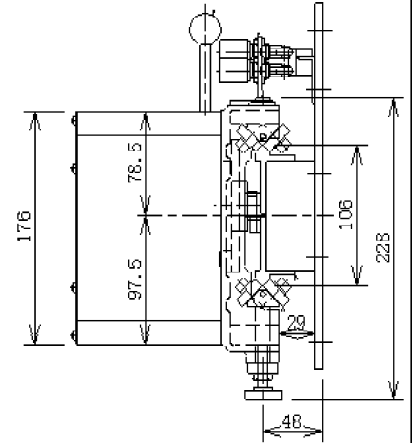
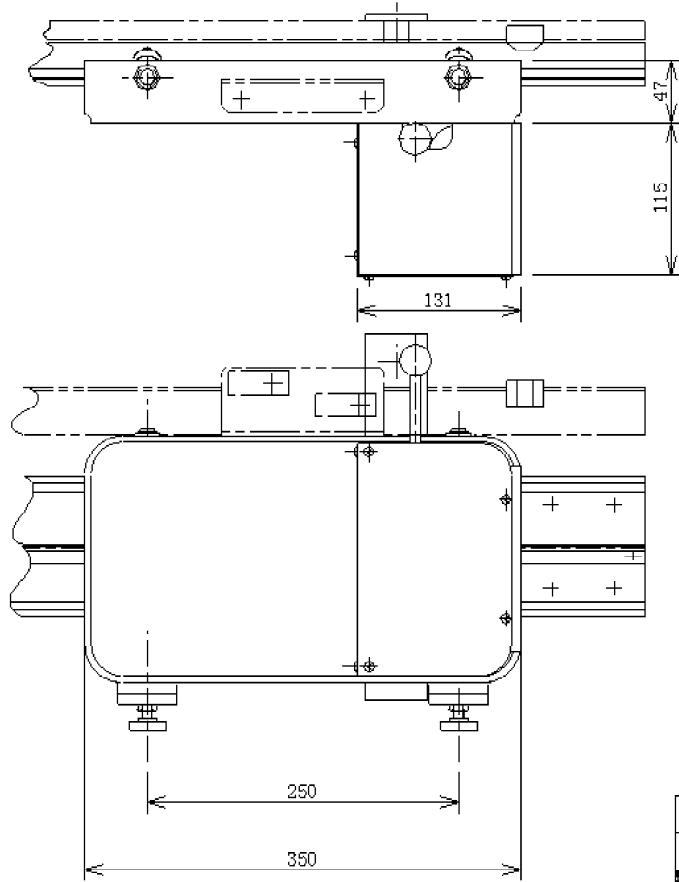
番号	名称	規格・材質	数	備考
製#	OJ41	OJ-41型オシレータ		
日付	2003.04.28	図名	外形図	( )
図番		KILONY キロニー産業株式会社		



OL型キロニーオシレータ関連図面



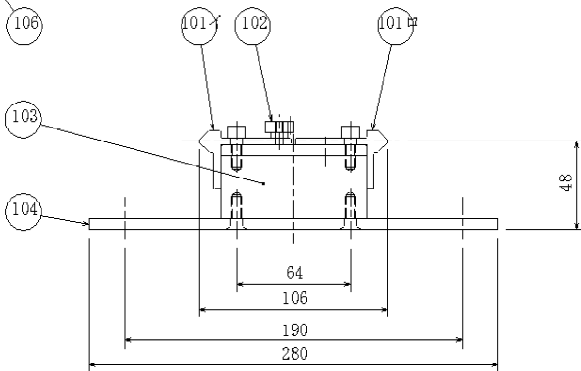
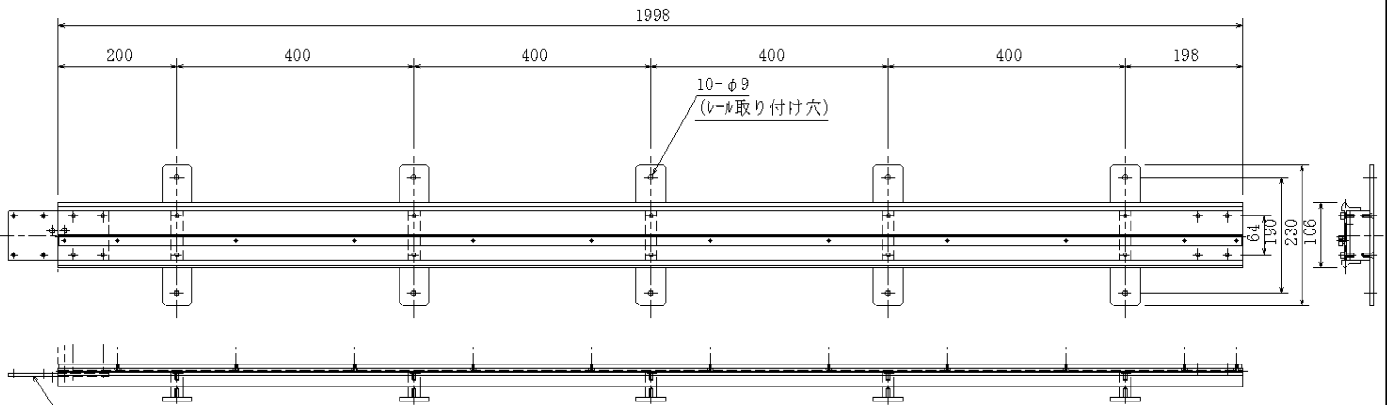
¥PRODUCT¥D¥DF100¥PDD0001.SCH



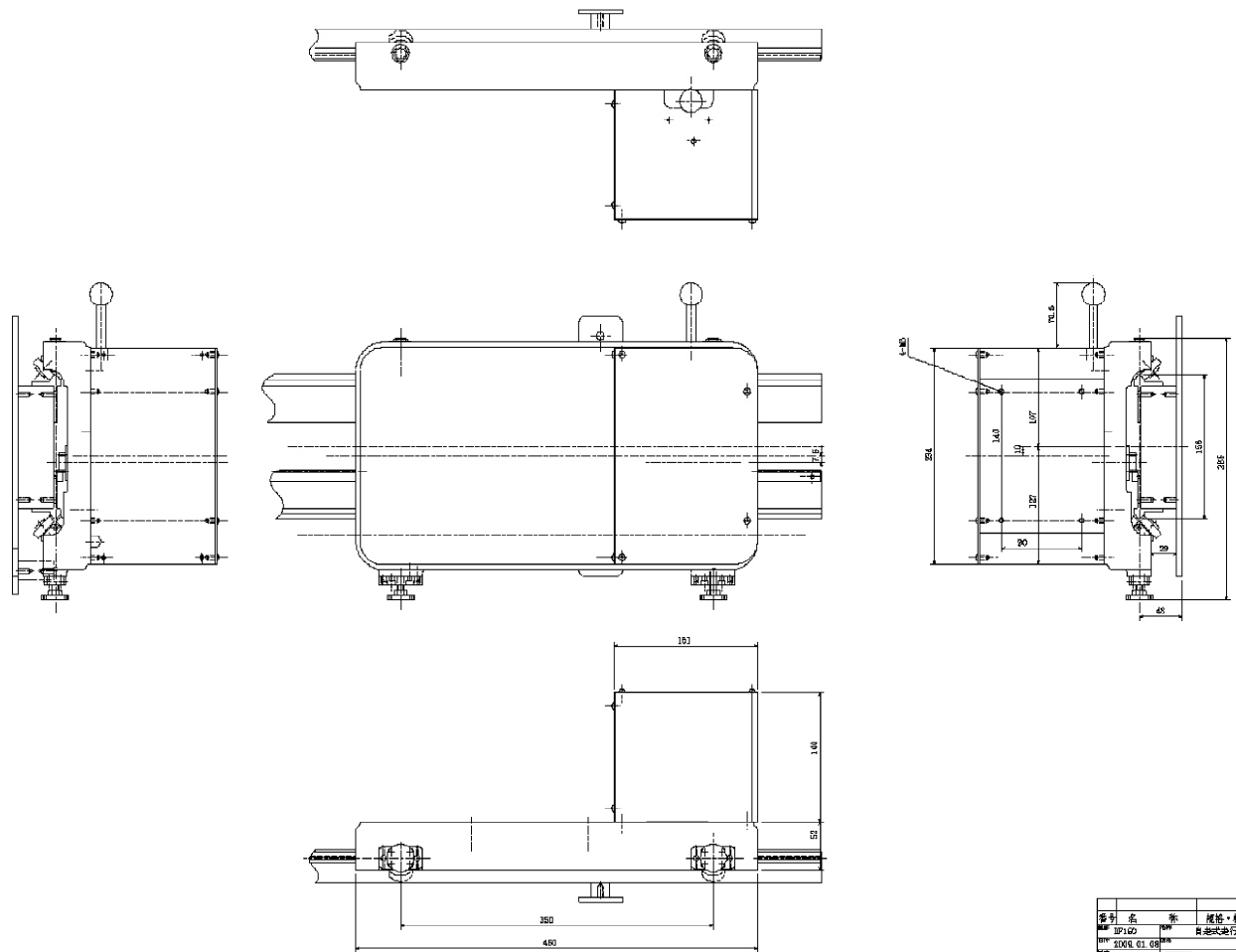
番号	名称	規格・材質	数	備考
図番	DF100	名称		自走式走行台車ユニット
日付	2009.01.13	図名		外形図
図番				キロニー産業株式会社

DF100/DF150 型キロニーキャリッジ関連図面

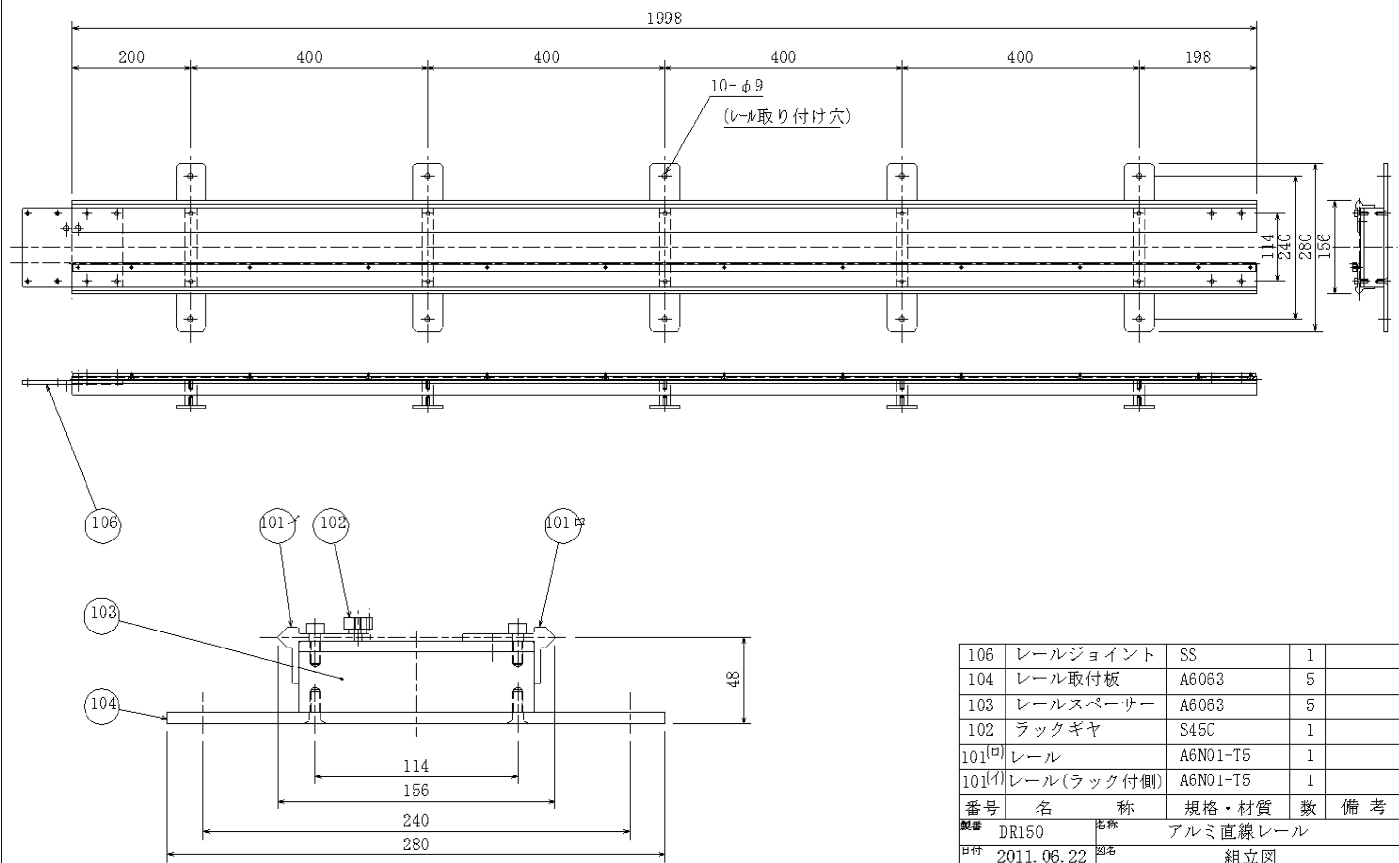
¥Product¥D¥DR100¥PDD0100A.SCH

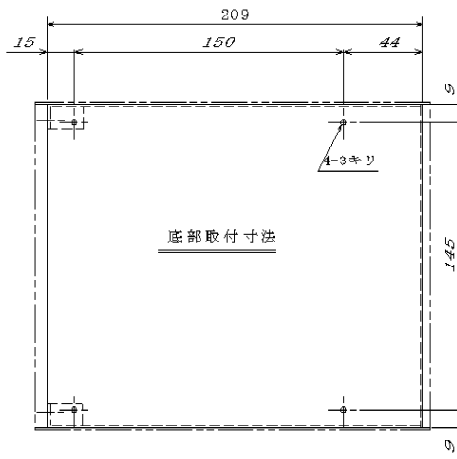
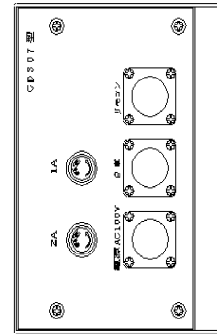
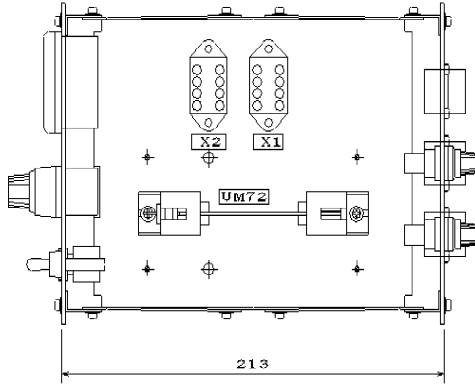
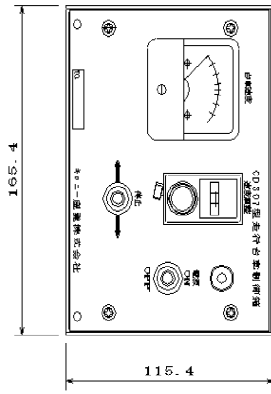


106	レールジョイント	SS	1	
104	レール取付板	A6063	5	
103	レールスペーサー	A6063	5	
102	ラックギヤ	S45C	1	
101(ロ)	レール	A6N01-T5	1	
101(イ)	レール (ラック付側)	A6N01-T5	1	
番号	名称	規格・材質	数	備考
図番	DR100	名称		1/2直線レール(LS補助レール無し用)
日付	2011.06.22	図名		組立図
図番		KILCNY		キロニー産業株式会社

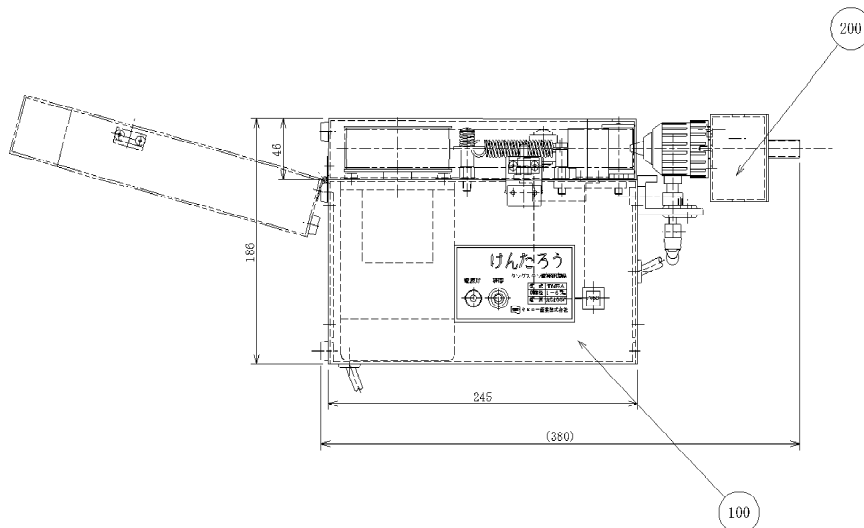
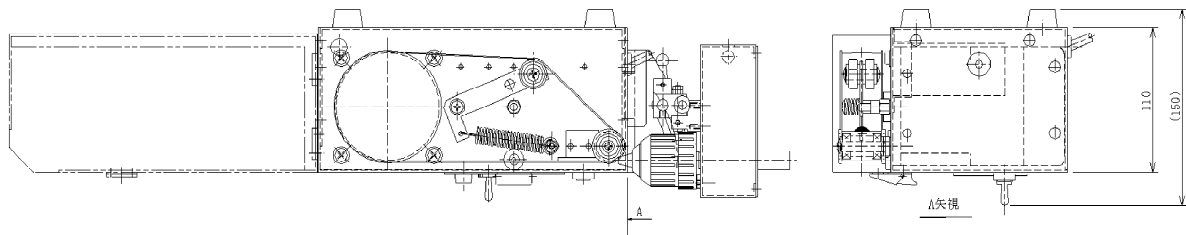


DF100/DF150 型キロニーキャリッジ関連図面

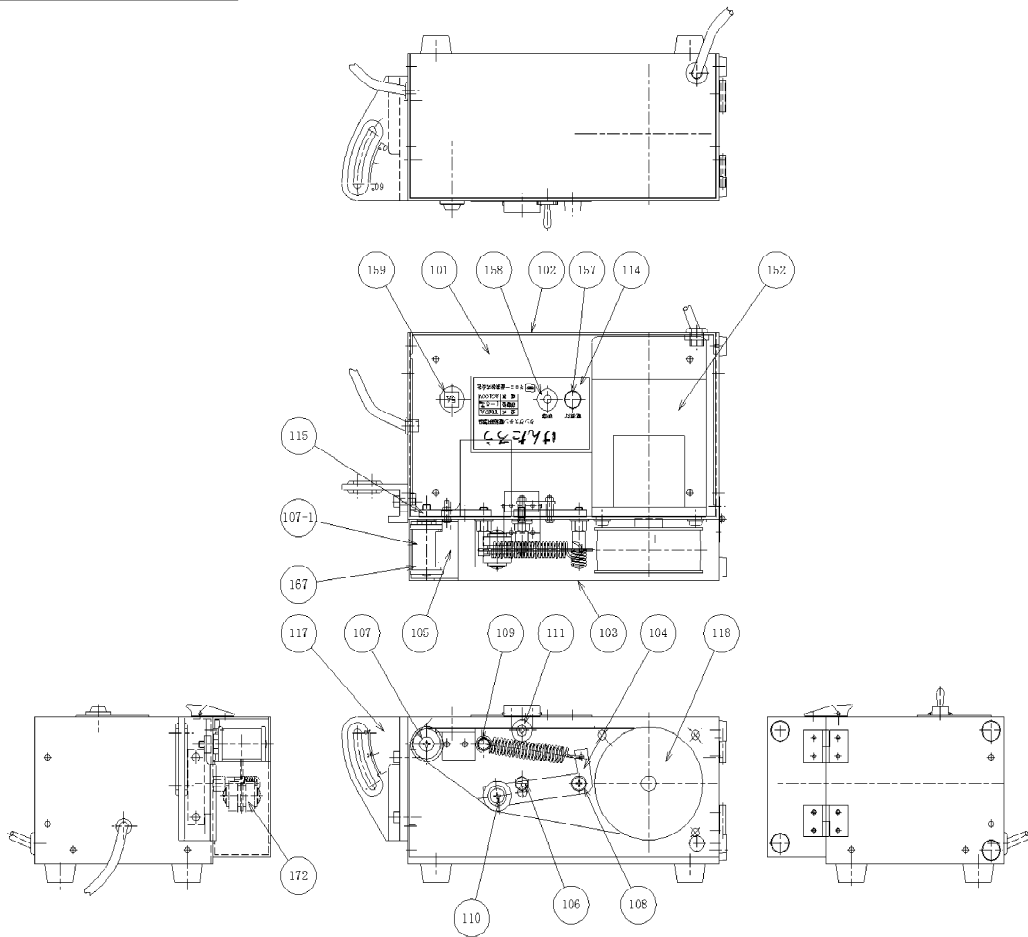




番号	名称	規格・材質	数	備考
製番	CD307	名称	台車制御	
日付	98.02.18	図名	構造図 ( )	
図番	KILONY キロニー産業株式会社			

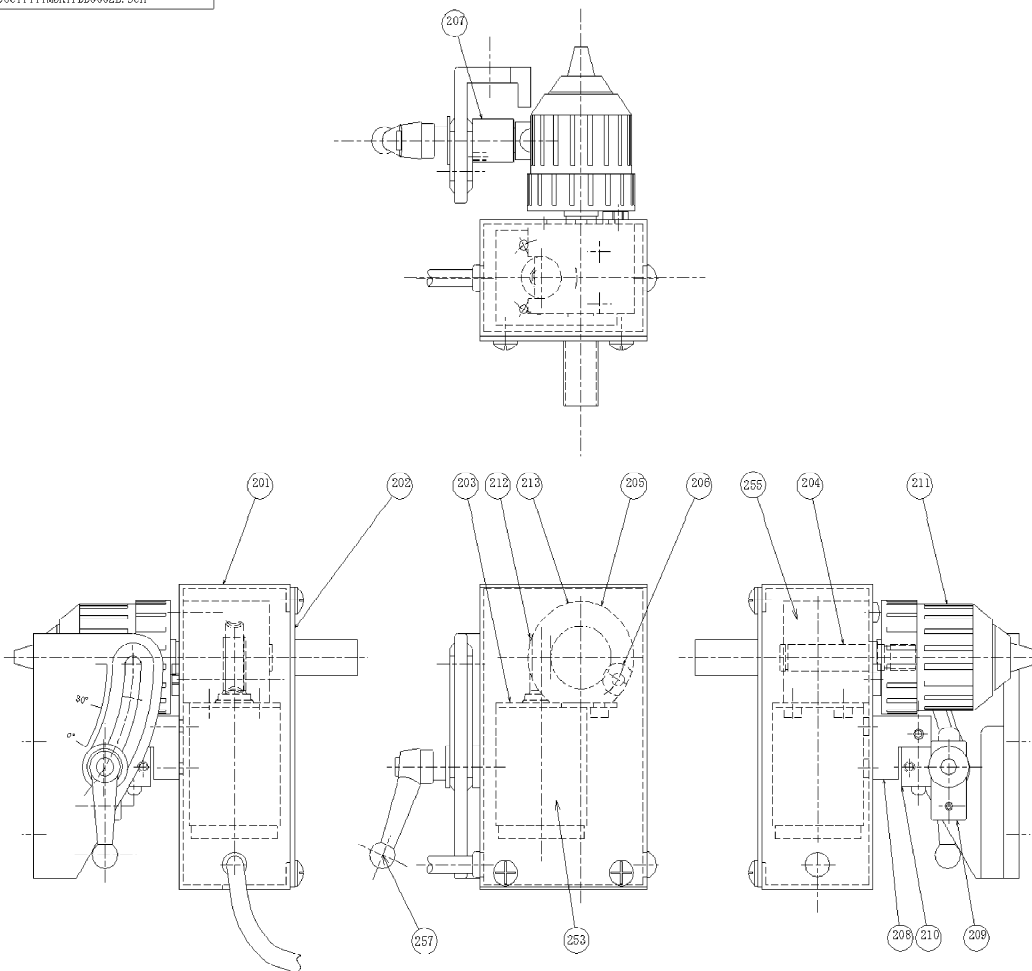


200	チェックゲース部		1	
100	本体部		1	
番号	名称	規格・材質	数	備考
製番	TIM5A	名称	タンゲステン電極研削機けんたろう	
日付	2008.02.16	図名	全体外形図	
図番	KILONY キロニー産業株式会社			



172	車軸用ベアリング	60822	2	
167	ローラー用ベアリング	69822	2	
159	サーキットプロテクタ	NRF110W-5A	1	和泉
156	トグルスイッチ	S-21A	1	口開
157	ランプ	BNG701	1	サト
152	ベルトモーター	51K150A-BF	1	初エック
118	ホイール	A2017	1	
117	L金具	ALC	1	日本ロト
115	裏当板1	SS400	1	エック
114	銘板	アルミt1.2	1	KILONY
111	当り座	WSRM16-4	1	ミスミ
110	車軸	SS400	1	エック
109	スプリング軸	SS400	1	Niノキ
108	アーム軸	SS400	1	Niノキ
107-1	ローラー	SS400	1	Niノキ
107	ローラー軸	SS400	1	エック
106	ピン軸	SS400	1	Niノキ
105	変座	SPCC t2.3	1	Niノキ
104	アーム	SPCC t2.3	1	Niノキ
103	カバー	SPCC t1.6	1	塗装
102	底板	SPCC t1.6	1	塗装
101	木 休	SPCC t1.6	1	塗装
番号	名称	規格・材質	数	備考
品番	TM5A	タンダステン電極研磨機けんたろう		
日付	2010.04.05	本体部 外形図		
製		KILONY キロニー産業株式会社		

### タンダステン電極自動研磨機けんたろう TM5A 型関連図面



257	グラブプレバー	KP6	1	IMAO
255	ベアリング	600022	2	
253	モーター	FM36E	1	アヤマ
213	ウォームホイール	Be	1	Kilony
212	ウォームギヤ	Be	1	Kilony
211	キールスドリルチャック	LX10-3/8×24	1	ユキワ
210	ストッパー	A2017	1	
209-1	ピンφ5	S45C	1	エック
209	スイング台2	A2017	1	
208	スイング台1	A2017	1	
207	スイング軸	S45C	1	エック
206	ベアリング押え	A2017	1	
205	ベアリングケース	A2017	1	
204	チャック軸	S45C	1	エック
203	モーター取付板	SPCC t1.6	1	エック
202	ブラ	SPCC t1.6	1	塗装
201	ケース	SM.II t1.6	1	塗装
番号	名称	規格・材質	数	備考
品番	TM5A	タンダステン研磨機けんたろう		
日付	2008.02.13	チャックケース部 外形図		
製		KILONY キロニー産業株式会社		

もの作りの明日のために

Many Any Kilony.



[キロニー製品取扱時の基本的注意事項]

- ◎ 当社製品は、使用用途以外には使用しないで下さい。
- ◎ 当社製品を使用の際、技術・安全知識が必要となります。
- ◎ 必要な技術・安全知識の無い人には使用させないよう、装置の管理運営をお願いします。



溶接の合理化・自動化に貢献する

キロニー産業株式会社

<http://www.kilony.com/index.htm>

〒136-0072 東京都江東区大島2-9-6

Tel. 03-3638-2461 Fax.03-3638-2462